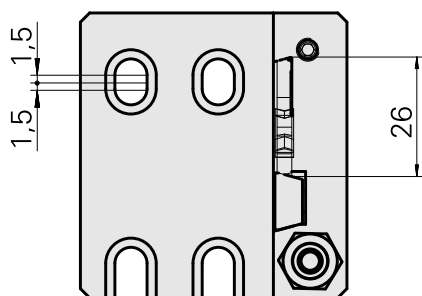
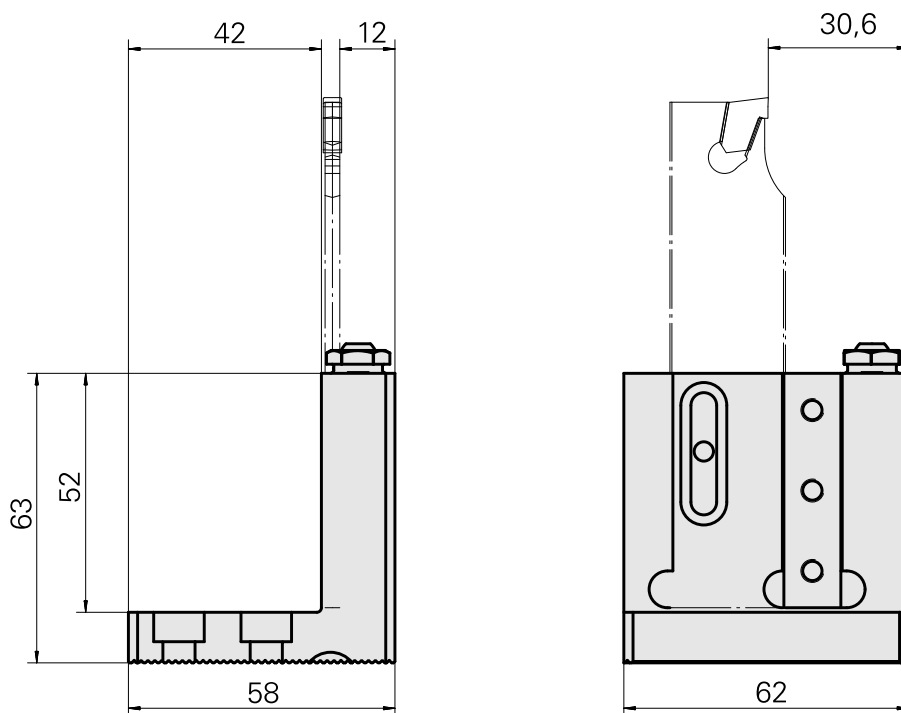
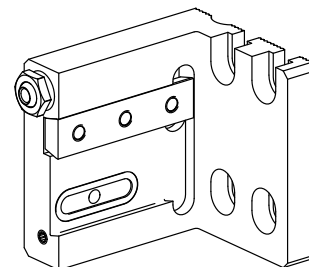


## Flangia di bloccaggio inserti Trapezio 2, regolabile in verticale

### Caratteristiche tecniche

<b>Azionamento</b>	non azionato
<b>Raffreddamento</b>	esterno e interno
<b>Pressione</b>	80 bar
<b>Attacco</b>	Trapezio 26x4
<b>ruotabile di 180°</b>	no
<b>X [mm]</b>	63
<b>Y [mm]</b>	±1,5
<b>Z [mm]</b>	58
<b>Prodotti INDEX TRAUB</b>	C42/65 • C200 • G200 • G200.2 • G220



## Documenti

Non sono disponibili download per questo prodotto

## Accessori

Accessori opzionali

### Altri accessori

#### [Bussola 4x8x12](#)

Id prodotto : 10831938

Id prodotto precedente : W02010.0002

---

#### [Vite ad incavo M12x1](#)

Id prodotto : 10757766

Id prodotto precedente : W02013.0001

---

#### [Ugello Palla D8xM5](#)

Id prodotto : 10392450

Id prodotto precedente : W02019.0002

---

#### [Vite di chiusura M12x1](#)

Id prodotto : 10135400

Id prodotto precedente : 910677

---

#### [Ugello Kugel-D8](#)

Id prodotto : 10007891

Id prodotto precedente : 904837

---