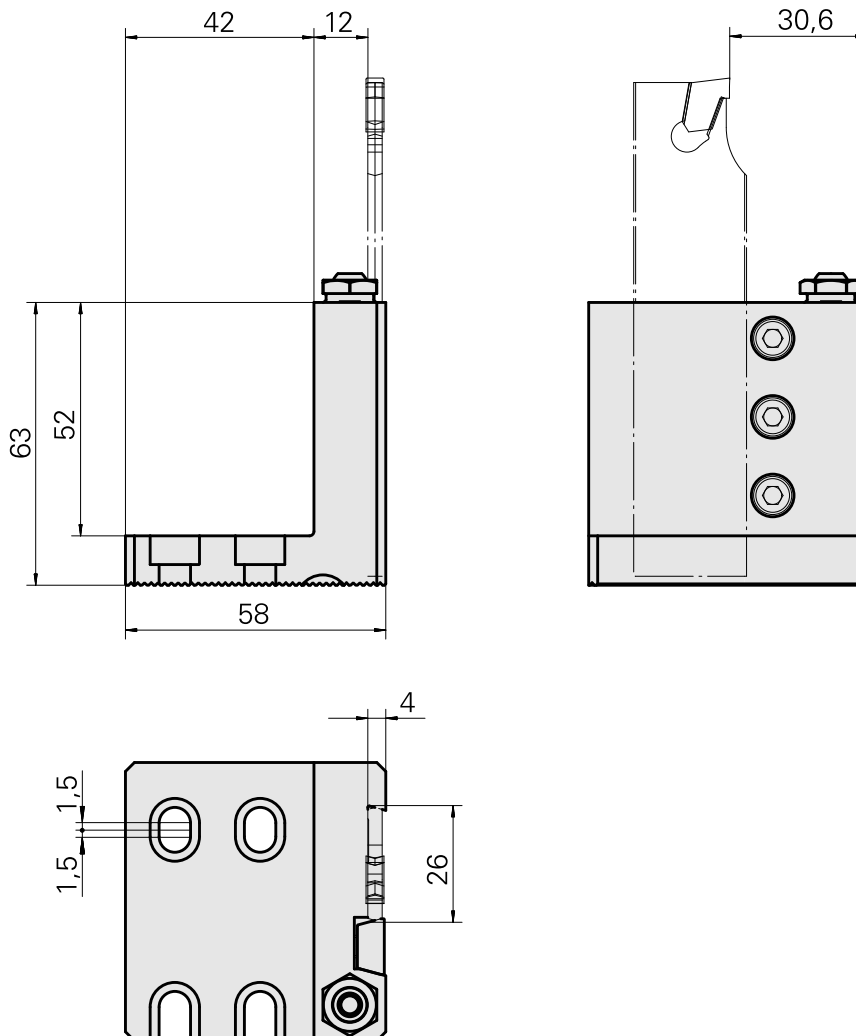
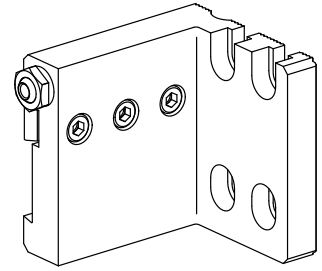


Stechhaltestück Trapez 26x4, vertikal einstellbar

Technische Daten

Antrieb	nicht angetrieben
Kühlung	außen und innen
Druck	80 bar
Aufnahme	Trapez 26x4
180° wendbar	nein
X [mm]	63
Y [mm]	±1,5
Z [mm]	58
Produkte INDEX TRAUB	C42/65 • G160 • ABC • ABC.2 • C100 • C200 • G200 • G200.2 • G220



Dokumente

Für dieses Produkt sind keine Downloads vorhanden

Zubehör

Optionales Zubehör

weiteres Zubehör

[Buchse 4x8x12](#)

Artikel-Id : 10831938
frühere Artikel-Id : W02010.0002

[Hohlschraube M12x1](#)

Artikel-Id : 10757766
frühere Artikel-Id : W02013.0001

[Kugelspritzdüse D8xM5 D8xM5](#)

Artikel-Id : 10392450
frühere Artikel-Id : W02019.0002

[Verschlusschraube M12x1 M12x1](#)

Artikel-Id : 10135400
frühere Artikel-Id : 910677

[Düse Kugel-D8 Kugel-D8](#)

Artikel-Id : 10007891
frühere Artikel-Id : 904837
