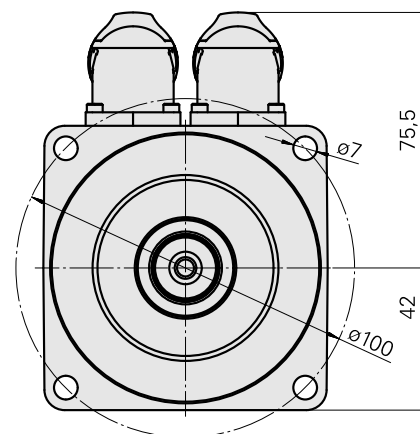
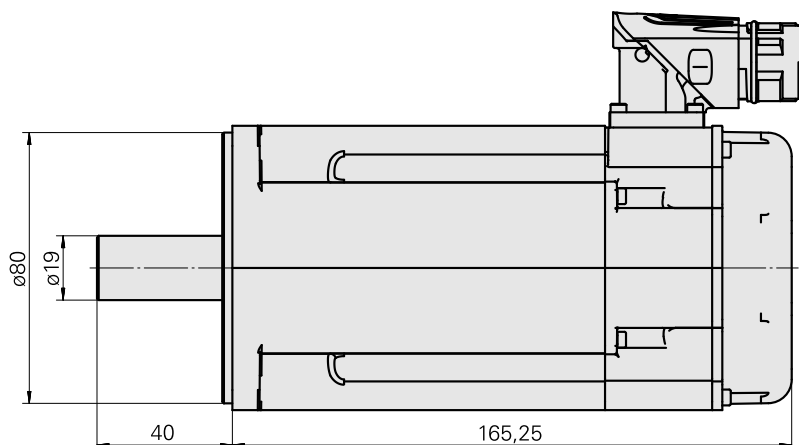
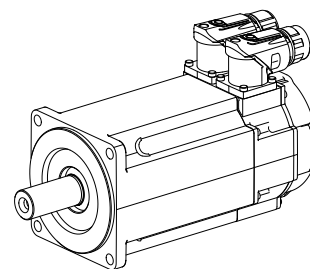


AC-Mot3,53Nm6000 600V o.B.

Technische Daten

Hersteller Produktlinie	Kollmorgen
Elektrische Baugruppen	Servomotor
Hersteller Produktlinie	AKM
Länge	165.8 Millimeter
Breite	84 Millimeter
Höhe	116 Millimeter
Spannung [V]	600 Volt
Spannungsart	AC~
(Nenn-) Drehzahl [1/min]	6000 1/Minute
Nennleistung [W]	1370 Watt
(Stillstands-) Drehmoment [Nm]	3.53 Newtonmeter
Steckverbindung/-typ	M23 (Gr. 1 / Geber)
Geber-Typ	increment
Bremse	nein – ungebremst



Dokumente

Für dieses Produkt sind keine Downloads vorhanden