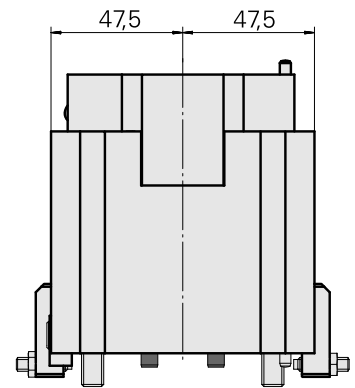
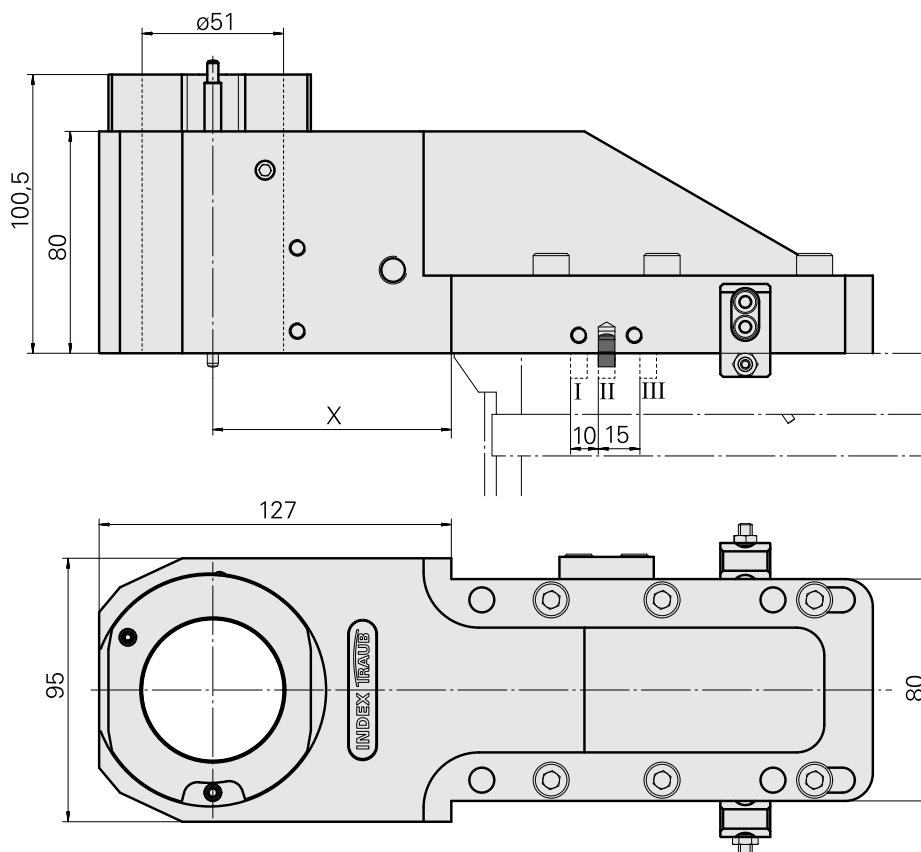
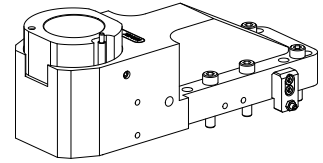


## Basishalter MS32/MS40 Hydrodehn D51

### Technische Daten

<b>Schlittensystem MS</b>	MS32/MS40
<b>Antrieb</b>	nicht angetrieben
<b>Fixierung MS</b>	Passfeder/Stift
<b>Aufnahme</b>	Hydrodehn D51
<b>X [mm]</b>	86
<b>Y [mm]</b>	–
<b>Z [mm]</b>	0
<b>Produkte INDEX TRAUB</b>	MS40-8



	I	II	III
X	96	86	71

---

## Dokumente

### Produkthinweise

[DE \(pdf\)](#)

[EN \(pdf\)](#)

[FR \(pdf\)](#)

[FR \(pdf\)](#)

[EN \(pdf\)](#)

[DE \(pdf\)](#)

## Zubehör

Optionales Zubehör

### Zubehör für Werkzeughalter

#### [Reduzierungen für Hydrodehn D51/ D36](#)

Artikel-Id : 10455757

frühere Artikel-Id : W95281.1550

WZH Zubehörkategorie	Aufnahme	Werkzeugaufnahme
Reduzierungen für	D51	D36
Hydrodehn		

### weiteres Zubehör

#### [WZH Schaftdurchmesser 51mm Standard MS52](#)

Artikel-Id : 10397970

frühere Artikel-Id : WM3700.3110F

---