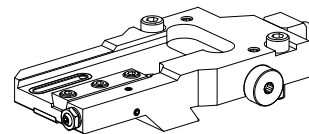


Portainseri e portafermo MS32/MS40 Trap

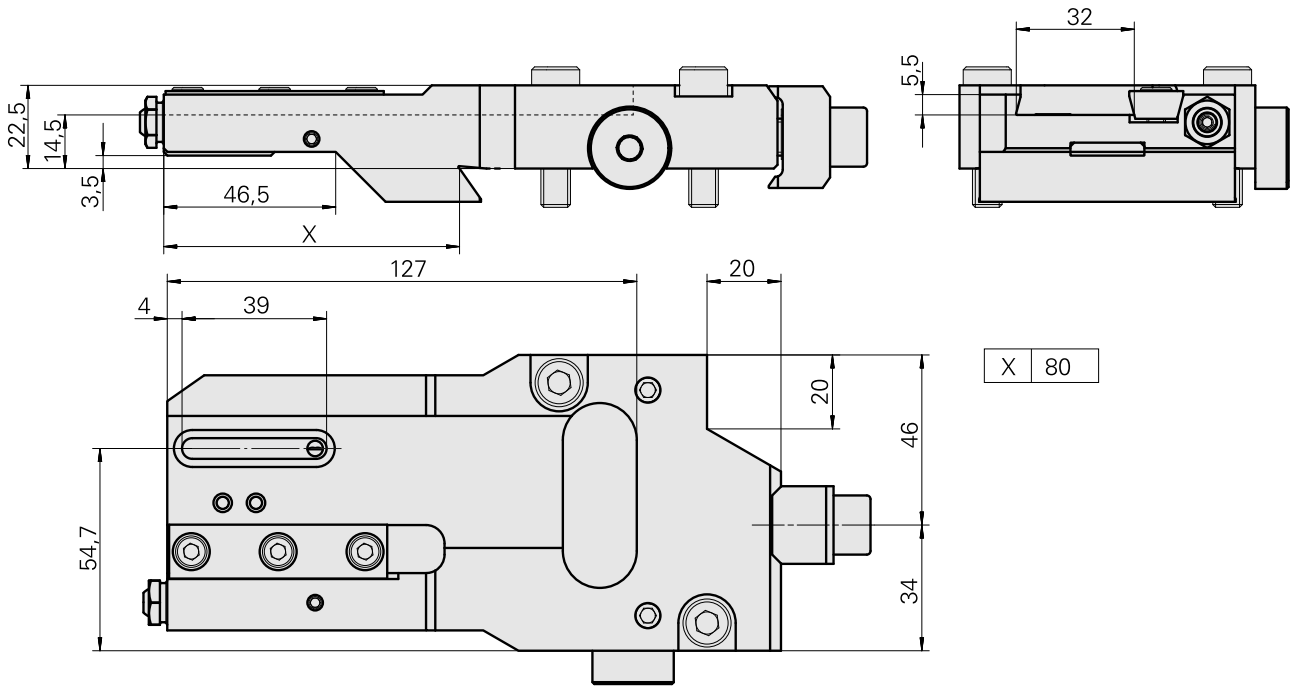
Caratteristiche tecniche

| | |
|-----------------------------|---------------------|
| Sistema slitte MS | MS32/MS40 |
| Azionamento | non azionato |
| Fissaggio MS | Coda di rondine |
| Raffreddamento | esterno e interno |
| Pressione | 80 bar |
| Senso di rotazione | Rotazione destrorsa |
| Attacco | Trapezio 32x8 |
| X [mm] | 80 |
| Y [mm] | – |
| Z [mm] | 14,5 |
| Prodotti INDEX TRAUB | MS40-8 |



Istruzioni

Utilizzabile solo nella posizione 7.1!



Documenti

Non sono disponibili download per questo prodotto

Accessori

Necessario per l'esercizio

[Bussola 4x8x12](#)

Id prodotto : 10831938

Id prodotto precedente : W02010.0002

[Vite ad incavo M12x1](#)

Id prodotto : 10757766

Id prodotto precedente : W02013.0001

[Ugello Palla D8xM5](#)

Id prodotto : 10392450

Id prodotto precedente : W02019.0002

[Piastra di arresto](#)

Id prodotto : 10217059

Id prodotto precedente : W00019.0064

Accessori opzionali

Altri accessori

[Vite svasata M 4x 8/T20 verzinkt 402314 8](#)

Id prodotto : 10586100

Id prodotto precedente : 410362.0408
