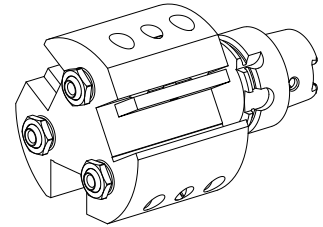


---

## Drehhalter HSK 40 T Vierkant 16x16, dreifach, für Rechtslauf

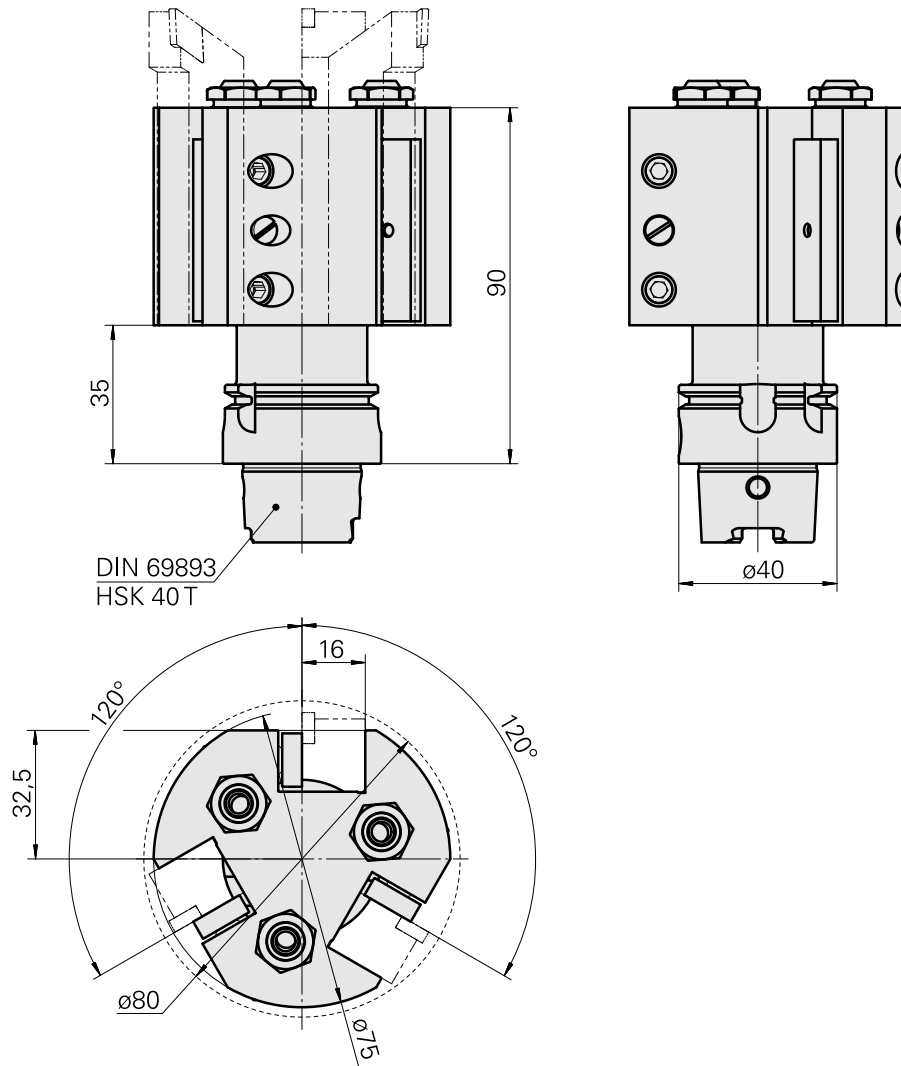
### Technische Daten

<b>Schaft HSK</b>	HSK 40
<b>Form HSK</b>	T
<b>Aufnahme</b>	Vierkant 16x16
<b>Kühlung</b>	außen
<b>Druck</b>	80 bar
<b>X [mm]</b>	90
<b>Z [mm]</b>	32,5
<b>Produkte INDEX TRAUB</b>	G220.3 • G220 • R200 • TNX220.3



### Hinweis

Nicht geeignet für INDEX G160, G250 und G400! Die benachbarten Stationen im Werkzeugmagazin sind nur eingeschränkt nutzbar!



---

## Dokumente

Für dieses Produkt sind keine Downloads vorhanden

## Zubehör

Zum Betrieb benötigt

### [Steckschlüssel HSK A40](#)

Artikel-Id : 10532354

frühere Artikel-Id : WS7400.0010

WZH Zubehörkategorie	Aufnahme
Werkzeug für KSS- Übergabesatz	HSK 40 A/C

### Optionales Zubehör

#### Zubehör für Werkzeughalter

### [Kühlmittelübergabesatz HSK A40](#)

Artikel-Id : 10581780

frühere Artikel-Id : WS7400.0020

WZH Zubehörkategorie	Aufnahme
Kühlschmierstoff- Übergabesatz	HSK 40 A/C

### [Kühlmittelübergabesatz HSK40 max.120bar, max. 120bar](#)

Artikel-Id : 12024083

frühere Artikel-Id :

WZH Zubehörkategorie	Aufnahme
Kühlschmierstoff- Übergabesatz	HSK 40 A/C

#### weiteres Zubehör

### [Kugelspritzdüse D10xM6](#)

Artikel-Id : 11031912

frühere Artikel-Id : W67500.3208

---

11087974  
W2350014

**INDEX**

---

Hohlschraube M14x1

Artikel-Id : 10105238  
frühere Artikel-Id : W67530.0818

---

Buchse 10 D x 6 D x 12,5

Artikel-Id : 10670360  
frühere Artikel-Id : W67530.0824

---