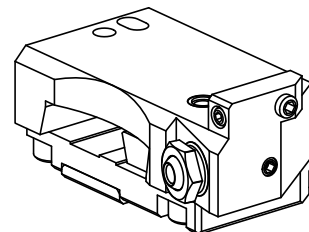


Suporte para ferramenta corte Trapezio 2

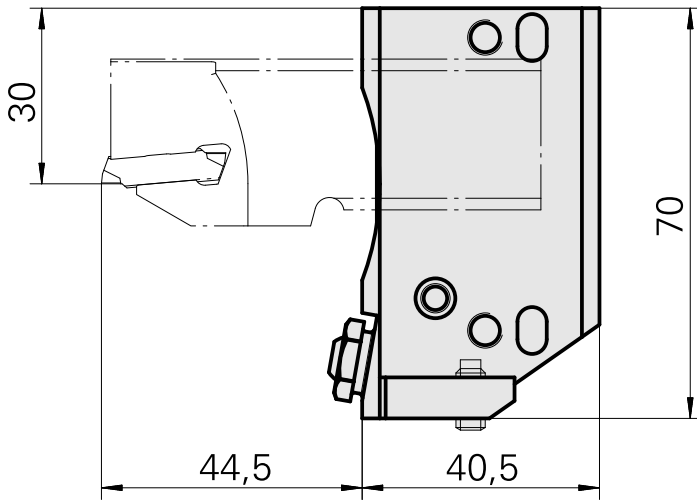
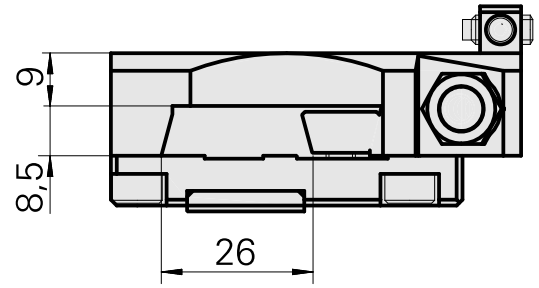
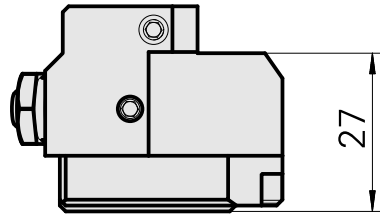
Características técnicas

Acionamento	não acionado
Refrigeração	externo
Pressão (até)	80 bar
Direção	sentido horário
Recepção	Trapezio 26x8
X [mm]	40,5
Y [mm]	–
Z [mm]	9
Produtos INDEX TRAUB	MS16-6 • MS16-6 Plus



Nota

Especialmente para lâminas de corte à direita!



Documentos

Não há downloads disponíveis para este produto

Acessórios

Acessórios opcionais

Outros acessórios

[Bucha 4x8x12](#)

ID do produto : 10831938

ID anterior do produto : W02010.0002

[Parafuso oco M12x1](#)

ID do produto : 10757766

ID anterior do produto : W02013.0001

[Bocal bola D8xM5](#)

ID do produto : 10392450

ID anterior do produto : W02019.0002
