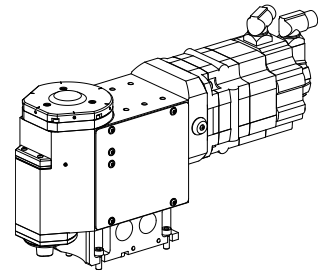


Mehrkantdreheinheit MS52 4,194:1 INDEX C

Technische Daten

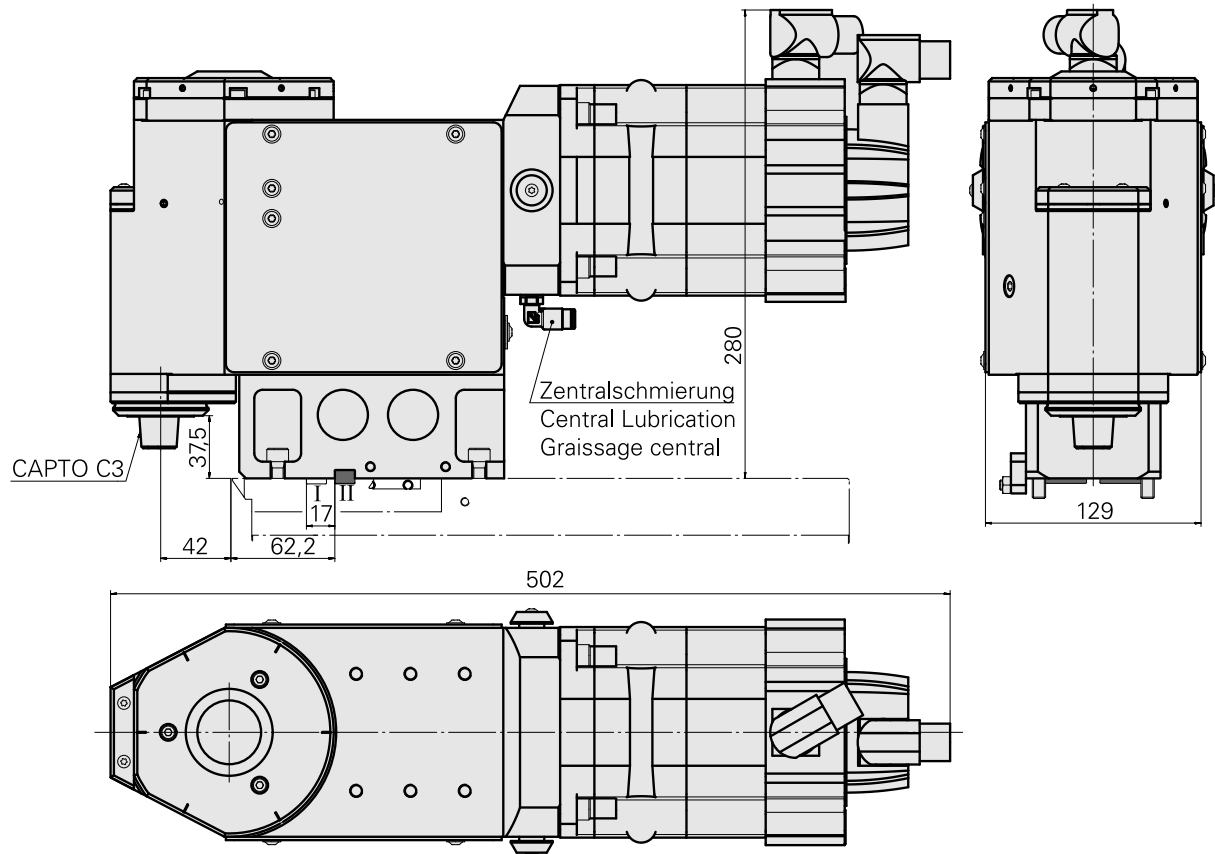
Schlittensystem MS	MS52
Antrieb	Direktantrieb
Fixierung MS	Passfeder/Stift
Übersetzung	4,194:1
Kühlung	außen
Druck	30 bar
Aufnahme	INDEX CAPTO C3
X [mm]	42
Y [mm]	–
Z [mm]	37,5
Produkte INDEX TRAUB	MS52C • MS52-6.3



Hinweis

Nur auf den Querschlitten einsetzbar! Die Einheit muss an eine Zentralschmierung angeschlossen werden! Die Maschine muss über eine Vorbereitung zum Mehrkantdrehen verfügen! Die Einheit darf nur in Kombination mit einem der angegebenen Motoren und der entsprechenden UNIT verwendet werden!

Motor (AC), 10 Nm – 12107824 (Siemens 1FT7062-5WK74-1NK2) im Lieferumfang enthalten. UNIT 156



Dokumente

Für dieses Produkt sind keine Downloads vorhanden

Zubehör

Zum Betrieb benötigt

[Kabel ZSx Ink 5,0m im Arbeitsraum](#)

Artikel-Id : 10912003
frühere Artikel-Id : GM5702.9055

[Montagezubehör für GM2701.7039](#)

Artikel-Id : 12103140
frühere Artikel-Id :

Optionales Zubehör

Mehrkantdrehen

[Adapter zum Mehrkantdrehen](#)

Artikel-Id : 10910688
frühere Artikel-Id : W9991073

WZH Zubehörkategorie	Aufnahme
Adapter INDEX CAPTO C3	Fräswelle D32

[Grundkörper, 3-Schneiden,](#)

Artikel-Id : 10269925
frühere Artikel-Id : 223800.2301

WZH Zubehörkategorie	Aufnahme
Grundkörper, 3- schneidig	Fräswelle D27

Werkzeughalterkassette L01

Artikel-Id : 10305934
frühere Artikel-Id : W9990295

WZH Zubehörkategorie Kassette, links	Aufnahme für DC.. 11T3..
---	-----------------------------

Werkzeughalterkassette R01

Artikel-Id : 10654226
frühere Artikel-Id : W9990294

WZH Zubehörkategorie Kassette, rechts	Aufnahme für DC.. 11T3..
--	-----------------------------