

## 堵头刀柄 25, 钢

### 技术特点

刀柄KPS

驱动装置

X [mm]

Y [mm]

Z [mm]

INDEX TRAUB产品

刀柄 25

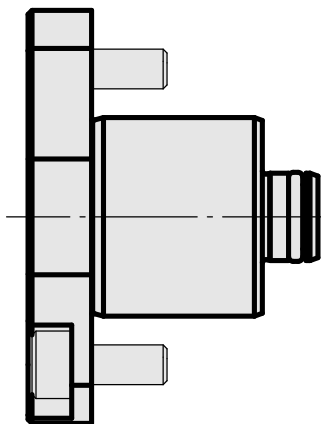
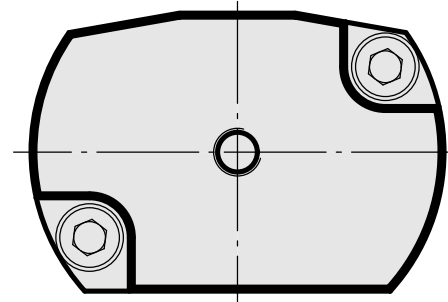
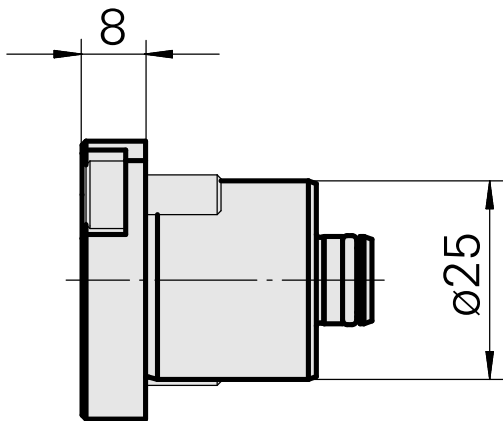
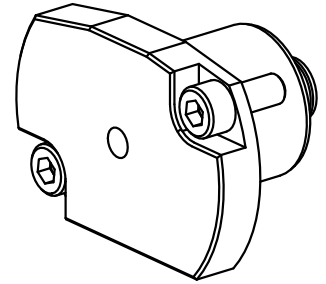
非动力式

-

-

8

TNL20 • TNL32-11 compact •  
TNL20-11 • TNL32 compact •  
TNK40.2-10 • TNL20.2 • TNK40.2



## 文件

没有针对此产品的任何下载