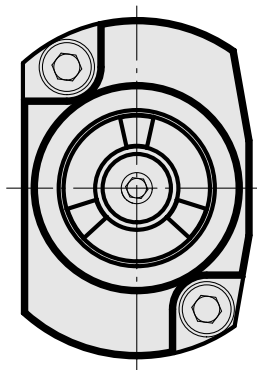
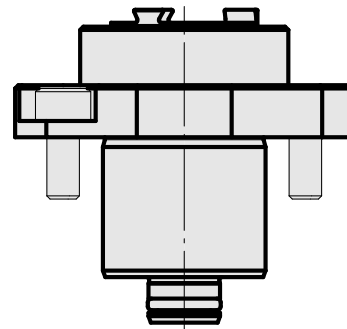
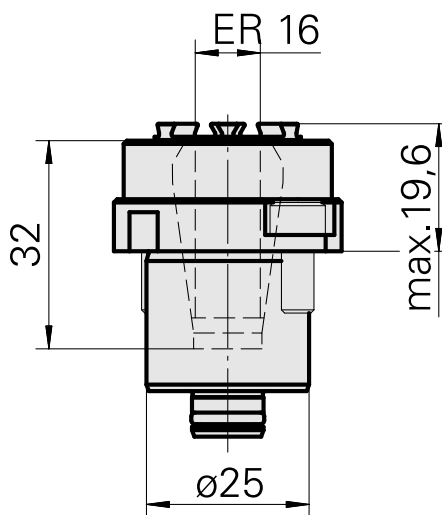
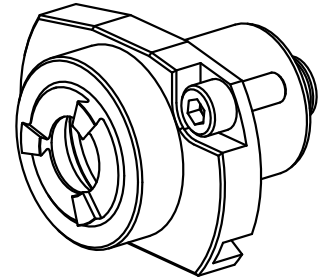


## Aufnahme Schaft 25 ER16

### Technische Daten

Schaft KPS	Schaft 25
Antrieb	nicht angetrieben
Kühlung	innen
Aufnahme	ER16
Druck	80 bar, optional innen 120 bar
X [mm]	–
Y [mm]	–
Z [mm]	19,6
Produkte INDEX TRAUB	TNL20 • TNL32-11 compact • TNL20-11 • TNL32 compact • TNL20.2-11 • TNK40.2-10 • TNK40.2-8 • TNL20.2



---

## Dokumente

Für dieses Produkt sind keine Downloads vorhanden

## Zubehör

Zum Betrieb benötigt

### [Spannschlüssel Typ E16AX](#)

Artikel-Id : 11006246

frühere Artikel-Id : 490219.3161

WZH Zubehörkategorie Werkzeug für Spannzangen	Aufnahme ER16	Spannzangentyp ER16	Spannmuttertyp Außengewinde
Werkzeug für Spannzangen Spannmutterschlüssel			

## Optionales Zubehör

### Zubehör für Werkzeughalter

### [Spannmutter M24x1 Hi-Q/ERAX16](#)

Artikel-Id : 10911008

frühere Artikel-Id : 901939.5161

WZH Zubehörkategorie Spannmutter	Aufnahme ER16	Spannzangentyp ER16	Spannmuttertyp Außengewinde
-------------------------------------	------------------	------------------------	--------------------------------

### weiteres Zubehör

### [Spannzangen ER16 0,5-10 D](#)

Artikel-Id : 10834596

frühere Artikel-Id : 901930.1---

---

### [Spannzangen ER16-UP 0,5-10 D](#)

Artikel-Id : 10589709

frühere Artikel-Id : W99903--

---

---

Gewindebohrzangen ET-1-16

Artikel-Id : 10542491  
frühere Artikel-Id : 3230--

---

Gewindebohrzangen ER16-GB

Artikel-Id : 10865233  
frühere Artikel-Id : WZ9990.9506F

---

Schrumpfspannzangen ER16

Artikel-Id : 10870393  
frühere Artikel-Id : W999065-

---

Spannzangen ER16 abgedichtet

Artikel-Id : 10433061  
frühere Artikel-Id : W999083-

---