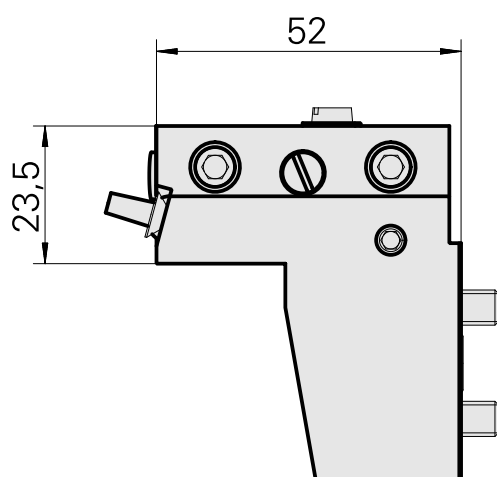
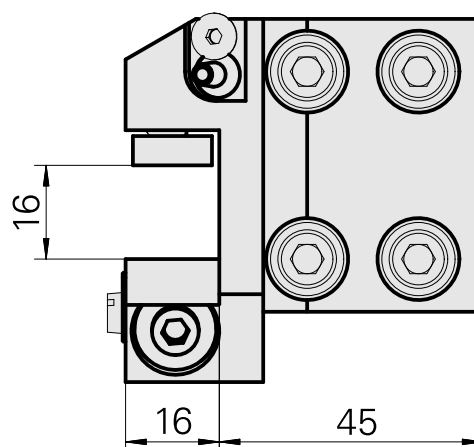
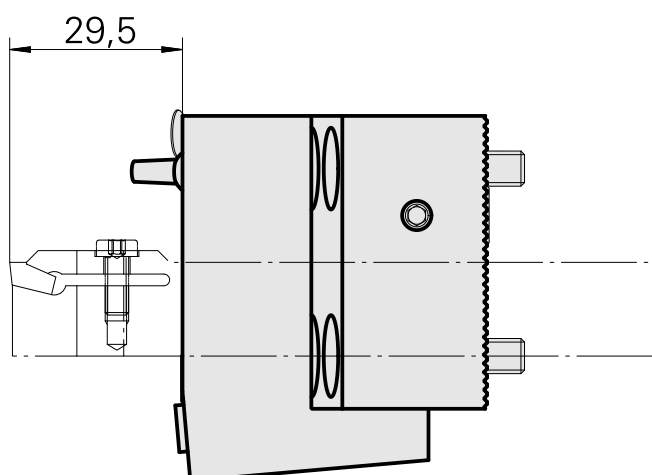
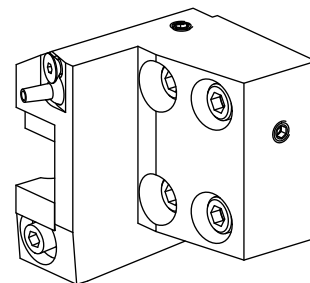


## Flangia di bloccaggio inserti Quadrato 1, regolabile in direzione Z

### Caratteristiche tecniche

<b>Azionamento</b>	non azionato
<b>Raffreddamento</b>	esterno
<b>Pressione</b>	80 bar
<b>Senso di rotazione</b>	Rotazione sinistrorsa
<b>Attacco</b>	Quadrato 16x16
<b>X [mm]</b>	-
<b>Y [mm]</b>	-
<b>Z [mm]</b>	-
<b>Prodotti INDEX TRAUB</b>	MS16-6 • MS16-6 Plus



## Documenti

Non sono disponibili download per questo prodotto

## Accessori

Accessori opzionali

### Altri accessori

#### [Ugello Palla D8xM5](#)

Id prodotto : 10392450

Id prodotto precedente : W02019.0002

---

#### [Ugello Kugel-D8](#)

Id prodotto : 10007891

Id prodotto precedente : 904837

---

#### [Vite svasata M 4x 8/T20 verzinkt 402314 8](#)

Id prodotto : 10586100

Id prodotto precedente : 410362.0408

---