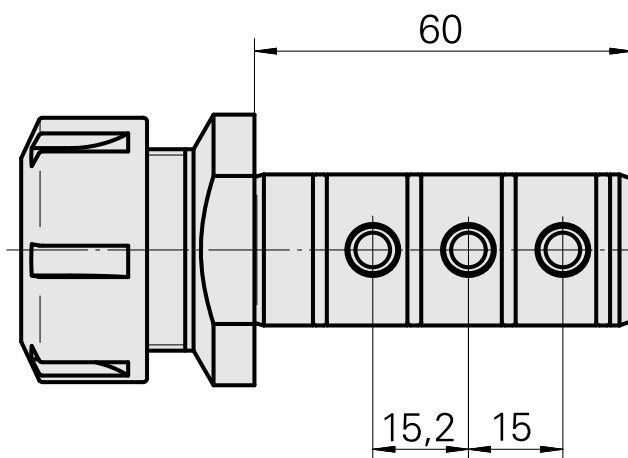
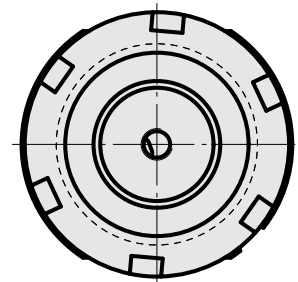
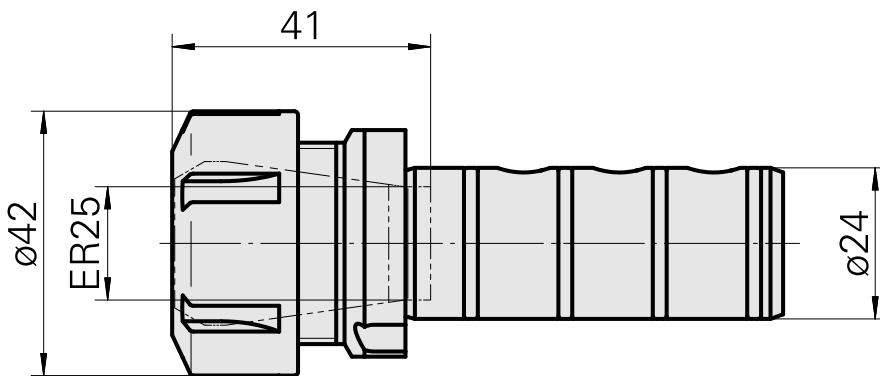
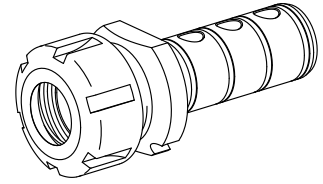


## Aufnahme ER25

### Technische Daten

Antrieb	nicht angetrieben
Kühlung	innen
Aufnahme	ER25
Druck	80 bar
X [mm]	-
Y [mm]	-
Z [mm]	-
Produkte INDEX TRAUB	ABC65 • TNK42/65 • TNL18 • TNL20 • TNL32-11 • TNL32 • TNL32-11 compact • TNL20-11 • TNL32 compact • TNL20.2-11 • TNK40.2-10 • TNL20.2 • TNK40.2



---

## Dokumente

Für dieses Produkt sind keine Downloads vorhanden

## Zubehör

Zum Betrieb benötigt

### [Spannschlüssel E25](#)

Artikel-Id : 10802433  
frühere Artikel-Id : 490219.0251

WZH Zubehörkategorie Werkzeug für Spannzangen	Aufnahme ER25	Spannzangentyp ER25	Spannmuttertyp Innengewinde
Werkzeug für Spannzangen Spannmutterschlüssel			

## Optionales Zubehör

### Zubehör für Werkzeughalter

### [Spannmutter M32x1,5](#)

Artikel-Id : 10193990  
frühere Artikel-Id : 901939.0251

WZH Zubehörkategorie Spannmutter	Aufnahme ER25	Spannzangentyp ER25	Spannmuttertyp Innengewinde
-------------------------------------	------------------	------------------------	--------------------------------

### weiteres Zubehör

### [Spannzangen ER25 1-16 D](#)

Artikel-Id : 10206464  
frühere Artikel-Id : 901930.3---

---

### [Gewindebohrzangen ET-1-16](#)

Artikel-Id : 10542491  
frühere Artikel-Id : 3230--

---

---

Gewindebohrzangen ER25-GB

Artikel-Id : 10256515  
frühere Artikel-Id : WZ9990.9507F

---

Schrumpfspannzangen ER25

Artikel-Id : 10029756  
frühere Artikel-Id : W999067-

---

Spannzangen ER25 abgedichtet

Artikel-Id : 10698406  
frühere Artikel-Id : W999085-

---