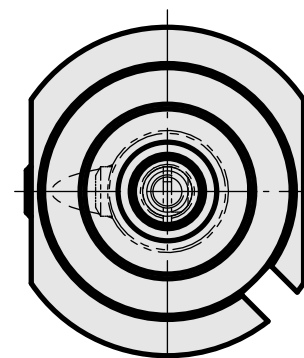
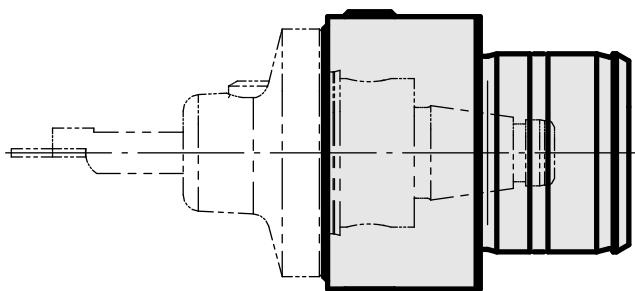
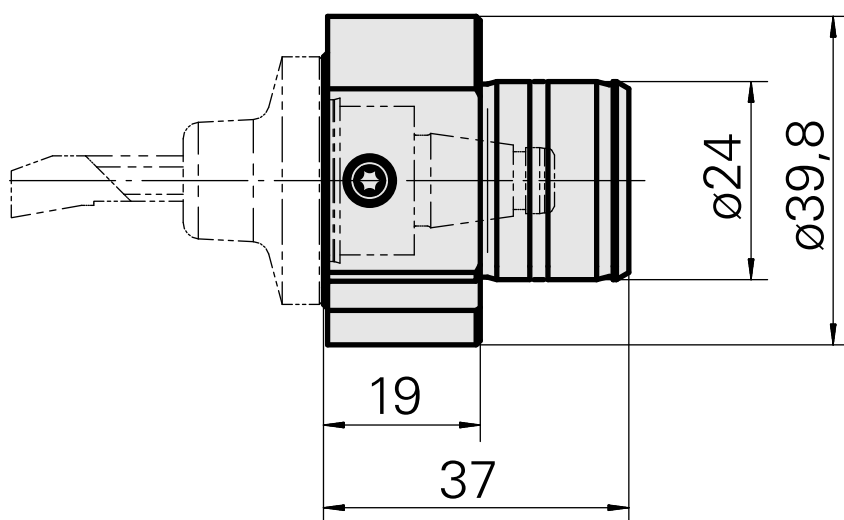
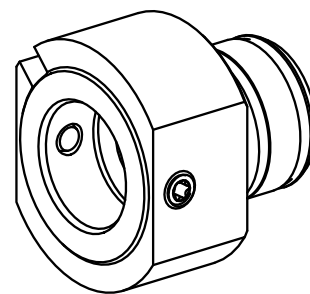


## Aufnahme WFB 20-12

### Technische Daten

<b>Antrieb</b>	nicht angetrieben
<b>Kühlung</b>	innen
<b>Aufnahme</b>	WFB 20-12
<b>Druck</b>	80 bar
<b>X [mm]</b>	19
<b>Y [mm]</b>	–
<b>Z [mm]</b>	–
<b>Produkte INDEX TRAUB</b>	ABC65 • TNK42/65 • TNL18 • TNL20 • TNL32-11 • TNL32 • TNL32-11 compact • TNL20-11 • TNL32 compact • TNL20.2-11 • TNK40.2-10 • TNK40.2-8 • TNL20.2



---

## Dokumente

### Produkthinweise

[PT \(pdf\)](#)

[DE \(pdf\)](#)

[EN \(pdf\)](#)

[FR \(pdf\)](#)

## Zubehör

### Optionales Zubehör

#### weiteres Zubehör

#### [Stift-Gewinde W&F M6x1x7 T15 M 6x1x7](#)

Artikel-Id : 10004947

frühere Artikel-Id : 326171

---

#### [Schraube 6kt M6 x 1 x 10 WFB20-12](#)

Artikel-Id : 10371699

frühere Artikel-Id : 900783

---

#### [Adapter WFB 20-12 Schrumpfen](#)

Artikel-Id : 10477939

frühere Artikel-Id : 904006

---

#### [Adapter WFB 20-12 Weldon](#)

Artikel-Id : 10221340

frühere Artikel-Id : 904007

---

#### [Adapter WFB 20-12 Spannzange](#)

Artikel-Id : 10625654

frühere Artikel-Id : 904008

---

---

[Adapter WFB 20-12 Fräsdornaufnahme](#)

Artikel-Id : 10489061  
frühere Artikel-Id : 904009

---

[Adapter WFB 20-12 Hydrodehn](#)

Artikel-Id : 10566889  
frühere Artikel-Id : 904010

---

[WZH WFB 20-12 Ausdrehhalter](#)

Artikel-Id : 10146029  
frühere Artikel-Id : 904011

---

[Adapter WFB 20-12 Horn S-Mini](#)

Artikel-Id : 10777058  
frühere Artikel-Id : 904012

---

[Adapter WFB 20-12 Drehhalter](#)

Artikel-Id : 10394640  
frühere Artikel-Id : 904013

---

[WZH WFB 20-12 Gewindeschneiden](#)

Artikel-Id : 11004600  
frühere Artikel-Id : WZ9990.9613F

---

[WZH WFB 20-12 Sonstige](#)

Artikel-Id : 10243177  
frühere Artikel-Id : WZ9990.9612F

---