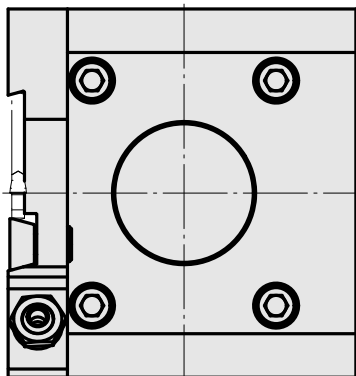
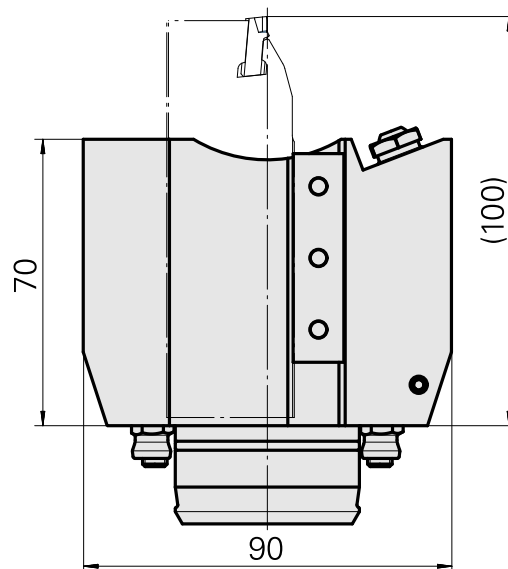
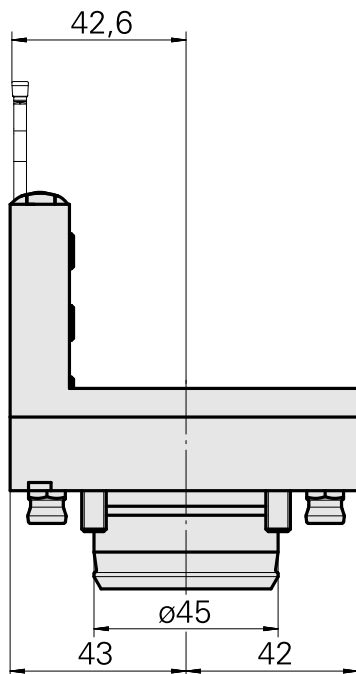
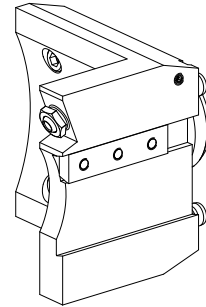


## Stechhalter KPS 45 Trapez 32x8

### Technische Daten

Schaft KPS	KPS 45
Antrieb	nicht angetrieben
Kühlung	außen
Aufnahme	Trapez 32x8
Druck	80 bar
X [mm]	70
Y [mm]	-
Z [mm]	-40
Produkte INDEX TRAUB	ABC65 • TNK42/65 • C200 Tandem



---

## Dokumente

Für dieses Produkt sind keine Downloads vorhanden

## Zubehör

Optionales Zubehör

### weiteres Zubehör

#### [Buchse 4x8x12](#)

Artikel-Id : 10831938  
frühere Artikel-Id : W02010.0002

---

#### [Kugelspritzdüse D8xM5 D8xM5](#)

Artikel-Id : 10392450  
frühere Artikel-Id : W02019.0002

---

#### [Hohlschraube M12x1 M12x1](#)

Artikel-Id : 10757766  
frühere Artikel-Id : W02013.0001

---

#### [Düse Kugel-D8 Kugel-D8](#)

Artikel-Id : 10007891  
frühere Artikel-Id : 904837

---