

Kreissägebl. 100x2, Breite Kreisägeblattes 2,4 mm

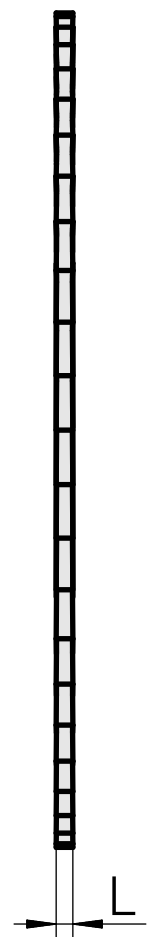
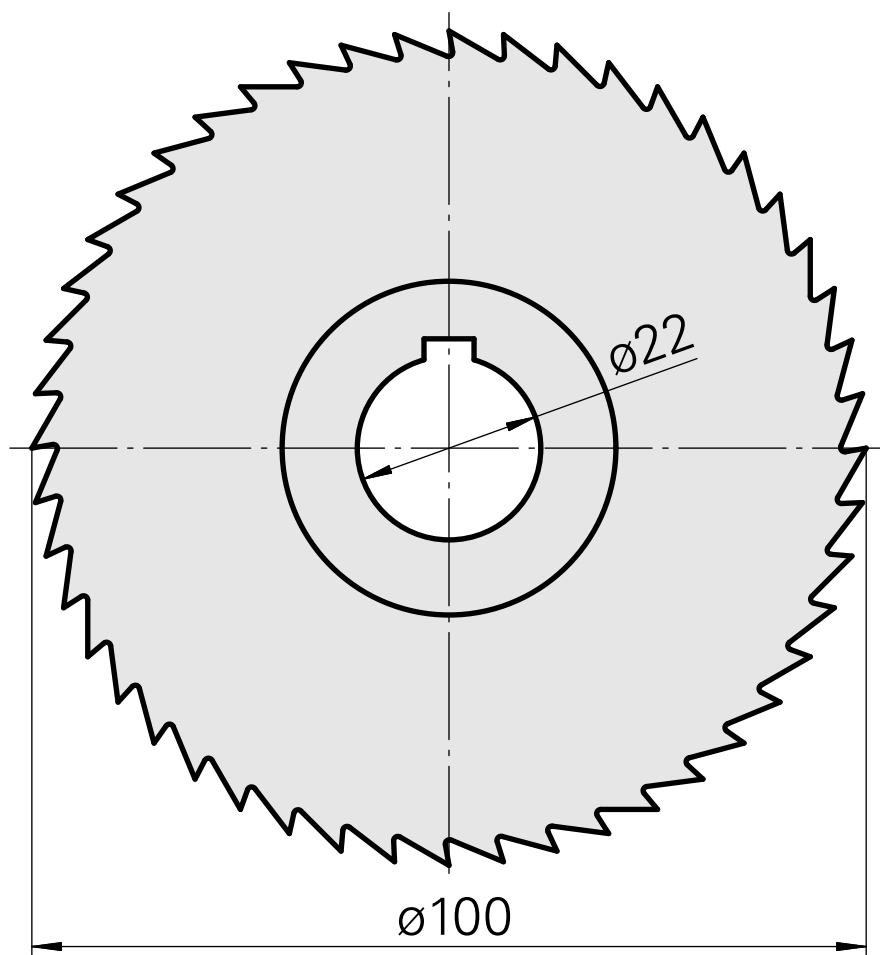
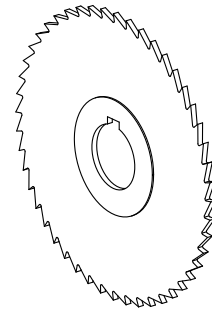
Technische Daten

WZH Zubehörkategorie

Kreissägeblatt D100

Werkzeugaufnahme

22mm



Dokumente

Für dieses Produkt sind keine Downloads vorhanden