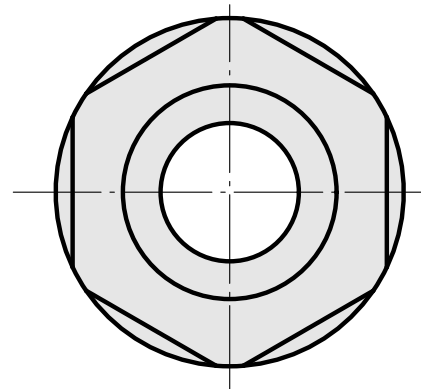
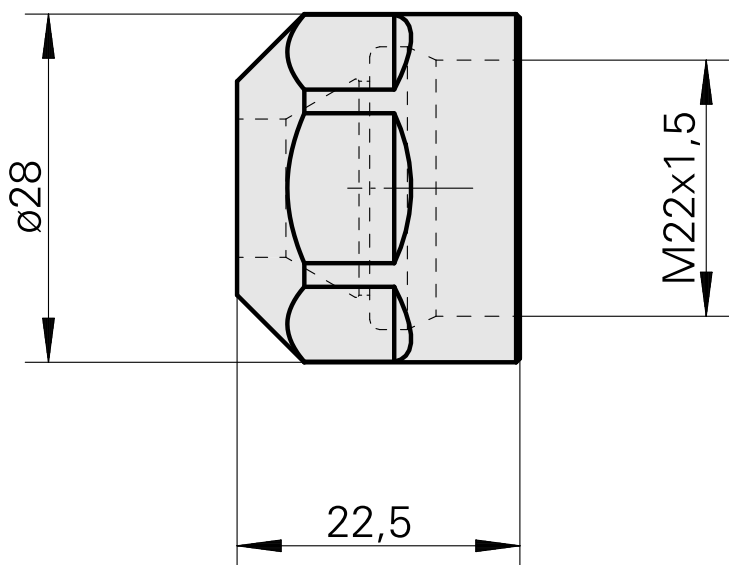
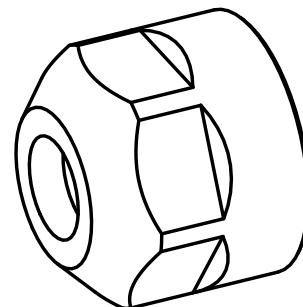


Spannmutter M22X1,5, für innere Kühlschmierstoffversorgung

Technische Daten

| | |
|----------------------|--------------|
| WZH Zubehörkategorie | Spannmutter |
| Aufnahme | ER16 |
| Spannzangentyp | ER16 |
| Spannmuttertyp | Innengewinde |



Dokumente

Für dieses Produkt sind keine Downloads vorhanden