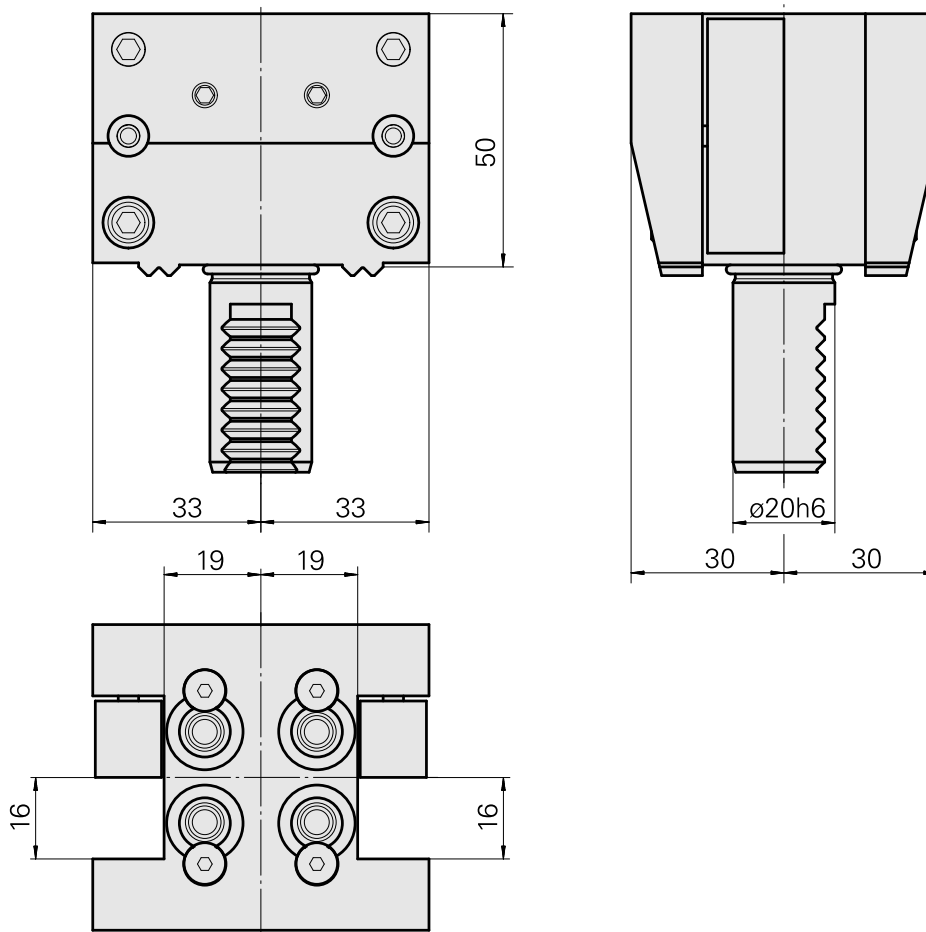
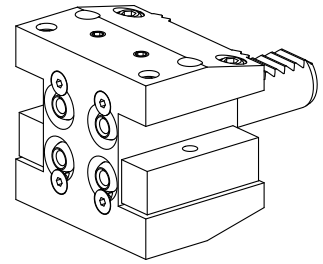


Drehhalter VDI 20 Vierkant 16x16, zweifach

Technische Daten

| | |
|-----------------------------|------------------------|
| Schaft VDI | VDI 20 |
| Antrieb | nicht angetrieben |
| Fixierung VDI | W-Verzahnung |
| Kühlung | außen |
| Druck | 20 bar |
| Aufnahme | Vierkant 16x16 |
| 180° wendbar | nein |
| Datenträger | Aufnahmebohrung prüfen |
| X [mm] | 50 |
| Y [mm] | – |
| Z [mm] | ±33 |
| Produkte INDEX TRAUB | C100 |



Dokumente

Für dieses Produkt sind keine Downloads vorhanden

Zubehör

Optionales Zubehör

weiteres Zubehör

[Dichtung 6D x 12D x 10,5](#)

Artikel-Id : 10478680

frühere Artikel-Id : W67221.4196

[Kugelspritzdüse D10xM6](#)

Artikel-Id : 11031912

frühere Artikel-Id : W67500.3208

[Senkschraube 8.8 Torx M4x8/T20 M 4x 8/T20 verzinkt 402314 8](#)

Artikel-Id : 10586100

frühere Artikel-Id : 410362.0408

[Düse M6 mit D1,6](#)

Artikel-Id : 10147428

frühere Artikel-Id : W00019.0216
