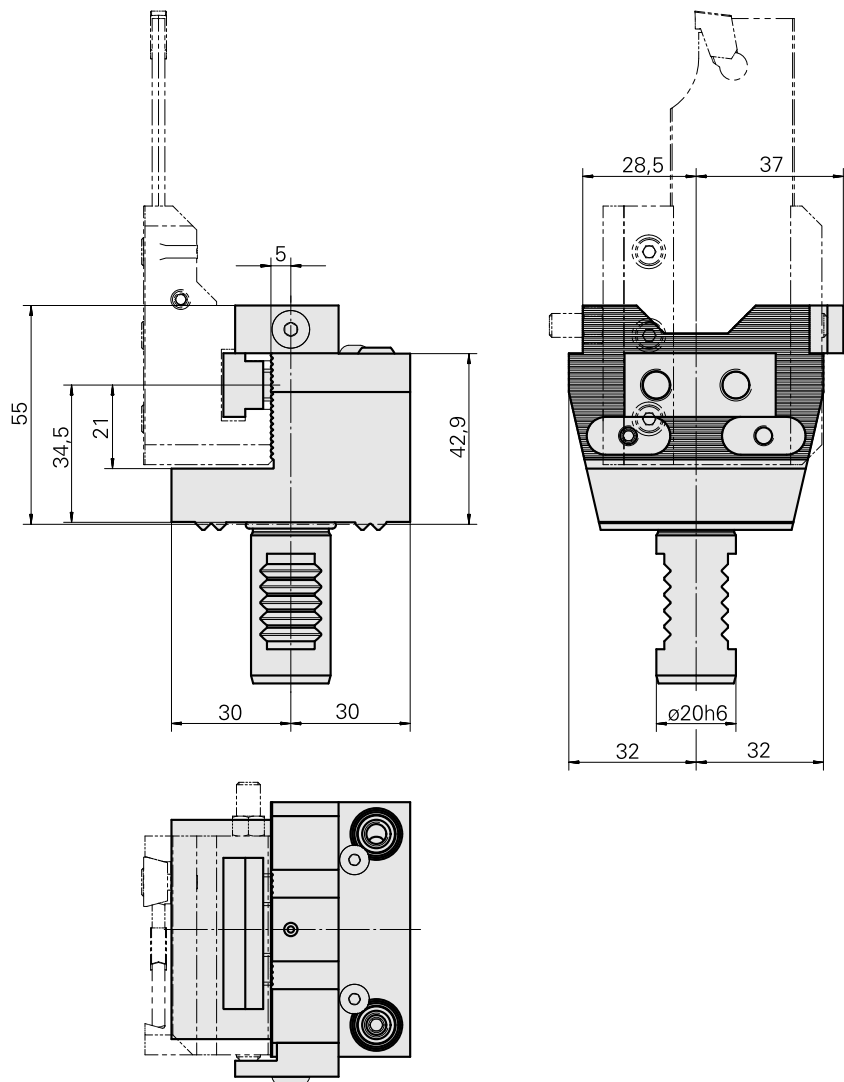
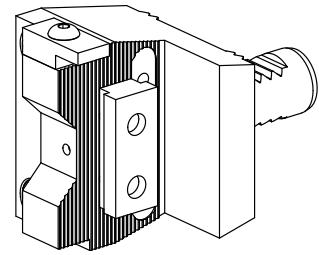


Basishalter VDI 20, vertikal einstellbar

Technische Daten

Schaft VDI	VDI 20
Antrieb	nicht angetrieben
Fixierung VDI	W-Verzahnung
Druck	20 bar
180° wendbar	ja
X [mm]	35
Y [mm]	–
Z [mm]	5
Produkte INDEX TRAUB	C100



Dokumente

Für dieses Produkt sind keine Downloads vorhanden

Zubehör

Optionales Zubehör

Werkzeughalter mit VDI-Schaft

[Stechhaltestück Trapez 32x5, vertikal einstellbar](#)

Artikel-Id : 10361566

frühere Artikel-Id : W9990016

Antrieb nicht angetrieben	Kühlung außen und innen	Druck 20 bar	Aufnahme Trapez 32x5
X [mm] 45	Y [mm] –	Z [mm] 32	Produkte INDEX TRAUB C100 • TNX65/42

[Stechhaltestück Trapez 32x5, vertikal einstellbar](#)

Artikel-Id : 10818538

frühere Artikel-Id : W9990017

Antrieb nicht angetrieben	Kühlung außen und innen	Druck 20 bar	Aufnahme Trapez 32x5
X [mm] 45	Y [mm] –	Z [mm] 32	Produkte INDEX TRAUB C100 • TNX65/42

[Stechhaltestück Trapez 32x5, vertikal einstellbar](#)

Artikel-Id : 10553544

frühere Artikel-Id : W9990021

Antrieb nicht angetrieben	Kühlung außen und innen	Druck 20 bar	Aufnahme Trapez 32x5
X [mm] 45	Y [mm] –	Z [mm] 32	Produkte INDEX TRAUB C100 • TNX65/42

[Stechhaltestück Trapez 32x5, vertikal einstellbar](#)

Artikel-Id : 10110028
frühere Artikel-Id : W9990022

Antrieb nicht angetrieben	Kühlung außen und innen	Druck 80 bar	Aufnahme Trapez 32x5
X [mm] 45	Y [mm] -	Z [mm] 32	Produkte INDEX TRAUB C100 • TNX65/42

Zubehör für Werkzeughalter

[Kühlmittelrohr, L = 100 mm](#)

Artikel-Id : 10346684
frühere Artikel-Id : W9990559

WZH Zubehörkategorie Kühlschmierstoff-Rohr	Aufnahme M6
---	----------------

weiteres Zubehör

[Verschlussbolzen, kurz D 10,5 x 7,5](#)

Artikel-Id : 10908863
frühere Artikel-Id : W67530.1212

[Schraube-Linsen 010.9 M 4x 6/T20](#)

Artikel-Id : 10344546
frühere Artikel-Id : 410243.0406

[Kugelspritzdüse D12 M6 12D/M6](#)

Artikel-Id : 10602750
frühere Artikel-Id : 474550.0101
