

## WFB 32-20 ER20, mit innenliegender Spannmutter

### Technische Daten

WZH Zubehöorkategorie

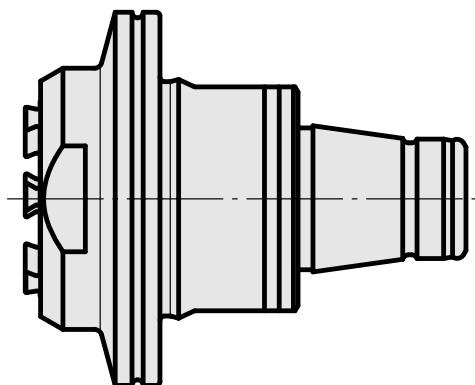
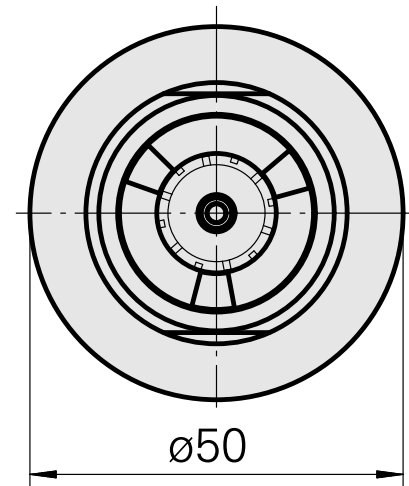
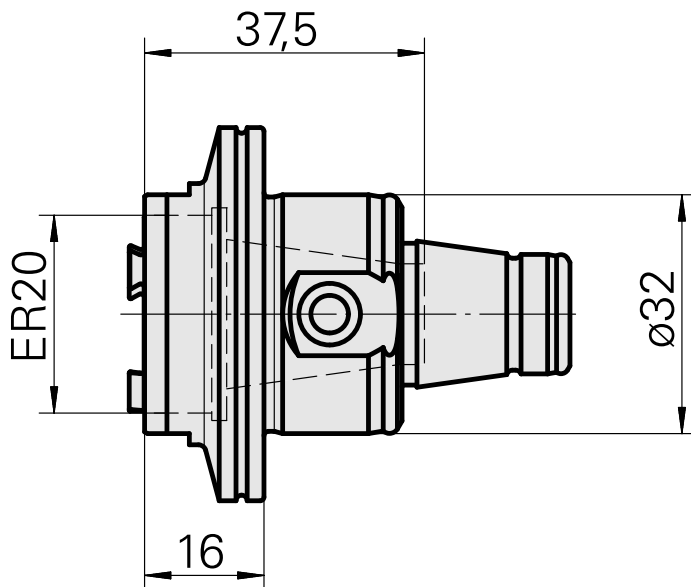
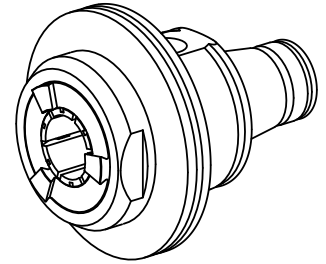
WFB 32-20

Aufnahme

ER20

Schnellwechseleinsätze

Spannzangenaufnahme



---

## Dokumente

Für dieses Produkt sind keine Downloads vorhanden

## Zubehör

Zum Betrieb benötigt

### [Spannschlüssel Typ E20AX](#)

Artikel-Id : 10085639

frühere Artikel-Id : 490219.3201

WZH Zubehörkategorie Werkzeug für Spannzangen	Aufnahme ER20	Spannzangentyp ER20	Spannmuttertyp Außengewinde
Werkzeug für Spannzangen Spannmutterschlüssel			

## Optionales Zubehör

### Zubehör für Werkzeughalter

### [Spannmutter M28x1,5 Hi-Q/ERAX20](#)

Artikel-Id : 10566942

frühere Artikel-Id : 901939.5201

WZH Zubehörkategorie Spannmutter	Aufnahme ER20	Spannzangentyp ER20	Spannmuttertyp Außengewinde
-------------------------------------	------------------	------------------------	--------------------------------

### weiteres Zubehör

### [Spannzangen ER20 0,5-13 D](#)

Artikel-Id : 10863981

frühere Artikel-Id : 901930.2---

---

### [Spannzangen ER20 abgedichtet](#)

Artikel-Id : 10919110

frühere Artikel-Id : W999084-

---

---

Gewindebohrzangen ET-1-20

Artikel-Id : 10418139  
frühere Artikel-Id : 3234--

---

Schrumpfspannzangen ER20

Artikel-Id : 10135002  
frühere Artikel-Id : W999066-

---