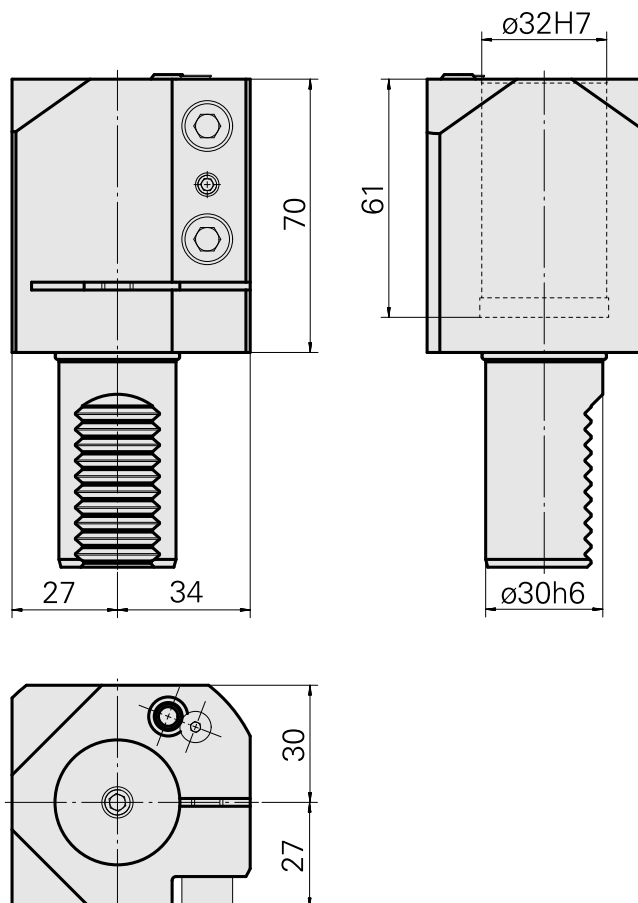
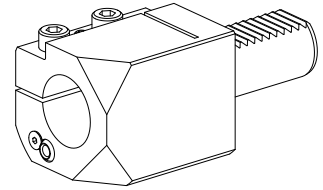


Bohrhalter VDI 30 D32, Form E2

Technische Daten

| | |
|-----------------------------|--|
| Schaft VDI | VDI 30 |
| Antrieb | nicht angetrieben |
| Fixierung VDI | keine |
| Kühlung | außen |
| Druck | 20 bar |
| Aufnahme | D32 |
| 180° wendbar | nein |
| Datenträger | Aufnahmebohrung prüfen |
| X [mm] | 70 |
| Y [mm] | – |
| Z [mm] | – |
| Produkte INDEX TRAUB | IT600 • V100 • V200 • V160C • V160G • V300 • TNA300 |



Dokumente

Für dieses Produkt sind keine Downloads vorhanden

Zubehör

Optionales Zubehör

weiteres Zubehör

[Aufnahmebuchse D32](#)

Artikel-Id : 10022842

frühere Artikel-Id : W63220.02--
