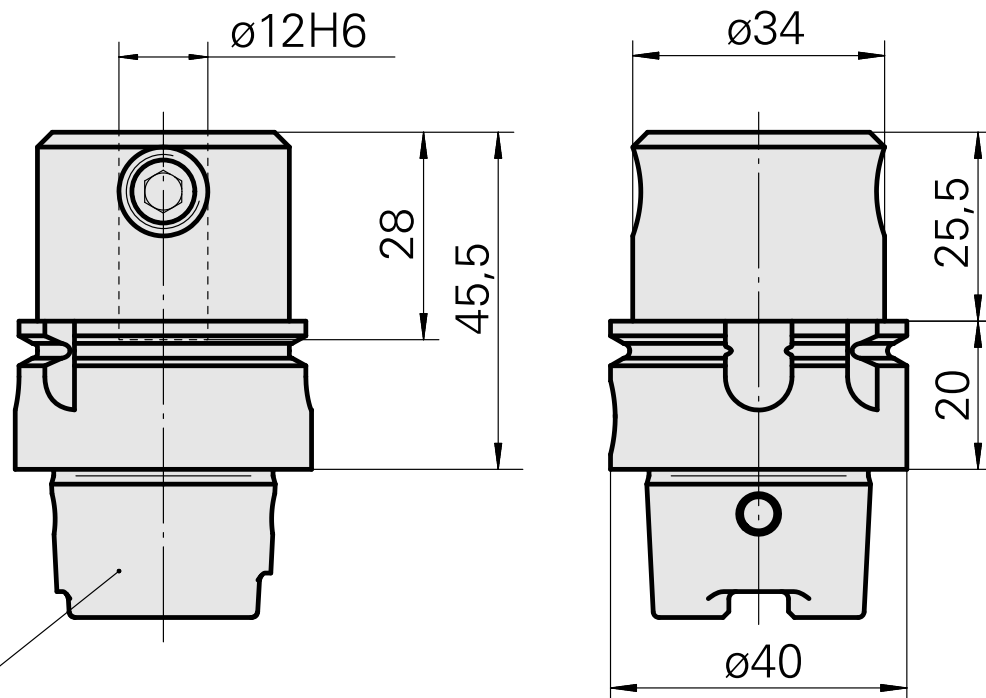
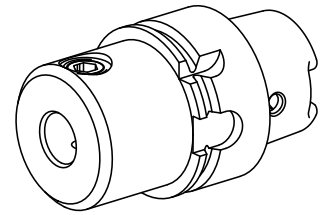


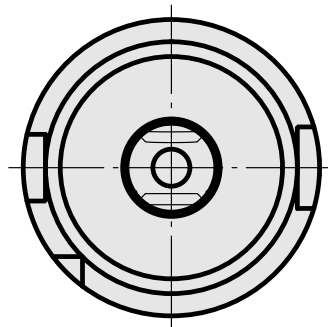
## Bohrhalter HSK 40 A DIN 1835 B/E D12

### Technische Daten

|                      |   |
|----------------------|---|
| Schaft HSK           | HSK 40  |
| Form HSK             | A   |
| Aufnahme             | DIN 1835 B/E D12  |
| Kühlung              | innen   |
| Druck                | 80 bar  |
| X [mm]               | 45,5  |
| Produkte INDEX TRAUB | G160 • V100 • G200.2 • R200 •<br>TNX65/42 • G220.3 • TNX220.3 |



DIN 69893  
HSK 40 A



## Dokumente

Für dieses Produkt sind keine Downloads vorhanden

## Zubehör

Zum Betrieb benötigt

### [Steckschlüssel HSK A40](#)

Artikel-Id : 10532354  
frühere Artikel-Id : WS7400.0010

|                                   |            |
|-----------------------------------|------------|
| WZH Zubehörkategorie              | Aufnahme   |
| Werkzeug für KSS-<br>Übergabesatz | HSK 40 A/C |

## Optionales Zubehör

### Zubehör für Werkzeughalter

### [Kühlmittelübergabesatz HSK A40](#)

Artikel-Id : 10581780  
frühere Artikel-Id : WS7400.0020

|                                   |            |
|-----------------------------------|------------|
| WZH Zubehörkategorie              | Aufnahme   |
| Kühlschmierstoff-<br>Übergabesatz | HSK 40 A/C |

### [Kühlmittelübergabesatz HSK40 max.120bar, max. 120bar](#)

Artikel-Id : 12024083  
frühere Artikel-Id :

|                                   |            |
|-----------------------------------|------------|
| WZH Zubehörkategorie              | Aufnahme   |
| Kühlschmierstoff-<br>Übergabesatz | HSK 40 A/C |