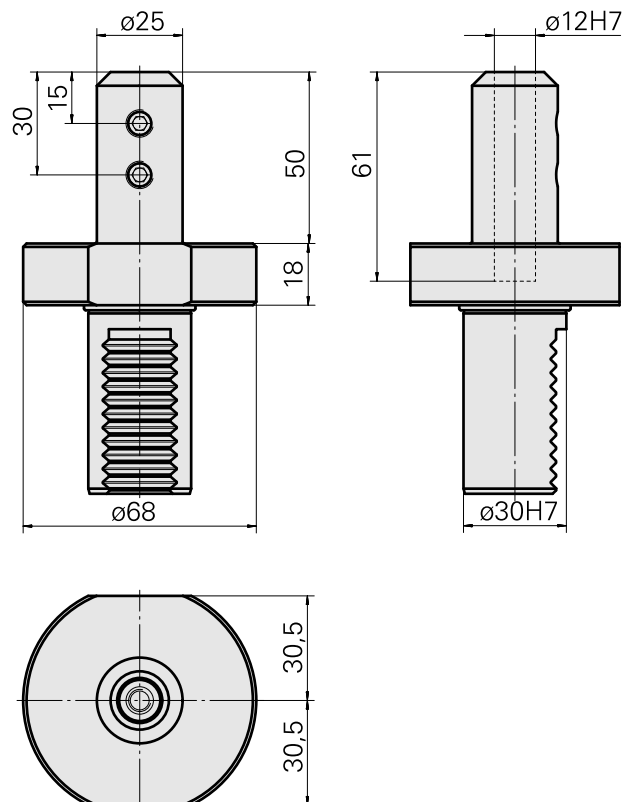
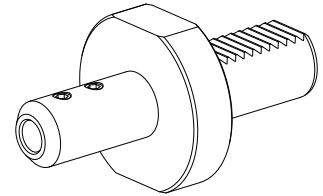


Bohrhalter VDI 30 D12, Speziell für Beschriftungswerkzeug WriteStar

Technische Daten

Schaft VDI	VDI 30
Antrieb	nicht angetrieben
Fixierung VDI	keine
Aufnahme	D12
180° wendbar	nein
Datenträger	Aufnahmebohrung prüfen
X [mm]	68
Y [mm]	–
Z [mm]	–
Produkte INDEX TRAUB	C42/65 • G160 • G300 • G400 • TNX80 • V100 • V200 • ABC • C100 • C200 • G200 • G200.2 • G220 • G250 • R300 • TNX65/42 • V160C • V160G • V300 • B400 • B500 • TNA500.2 • TNA400.2 • ABC.2 • G300.2 • G320.2 • G220.3 • TNX220.3 • TNX200.3 • G200.3 • G320.3 compact • B400.3 • TNA400.3 • B500.3 • TNA500.3 • G220.4 • G200.4



Dokumente

Für dieses Produkt sind keine Downloads vorhanden

Zubehör

Optionales Zubehör

Zubehör für Werkzeughalter

[Beschriftungswerkzeug, X,D12, Spitzenwinkel/-radius 90°/R0,5mm](#)

Artikel-Id : 10448780

frühere Artikel-Id : W9990300

WZH Zubehörkategorie	Werkzeugaufnahme
Beschriftungswerkzeug	12mm