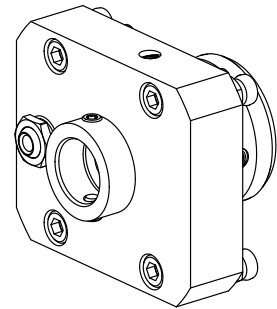


## Basishalter KPS 45 WFB 20-12

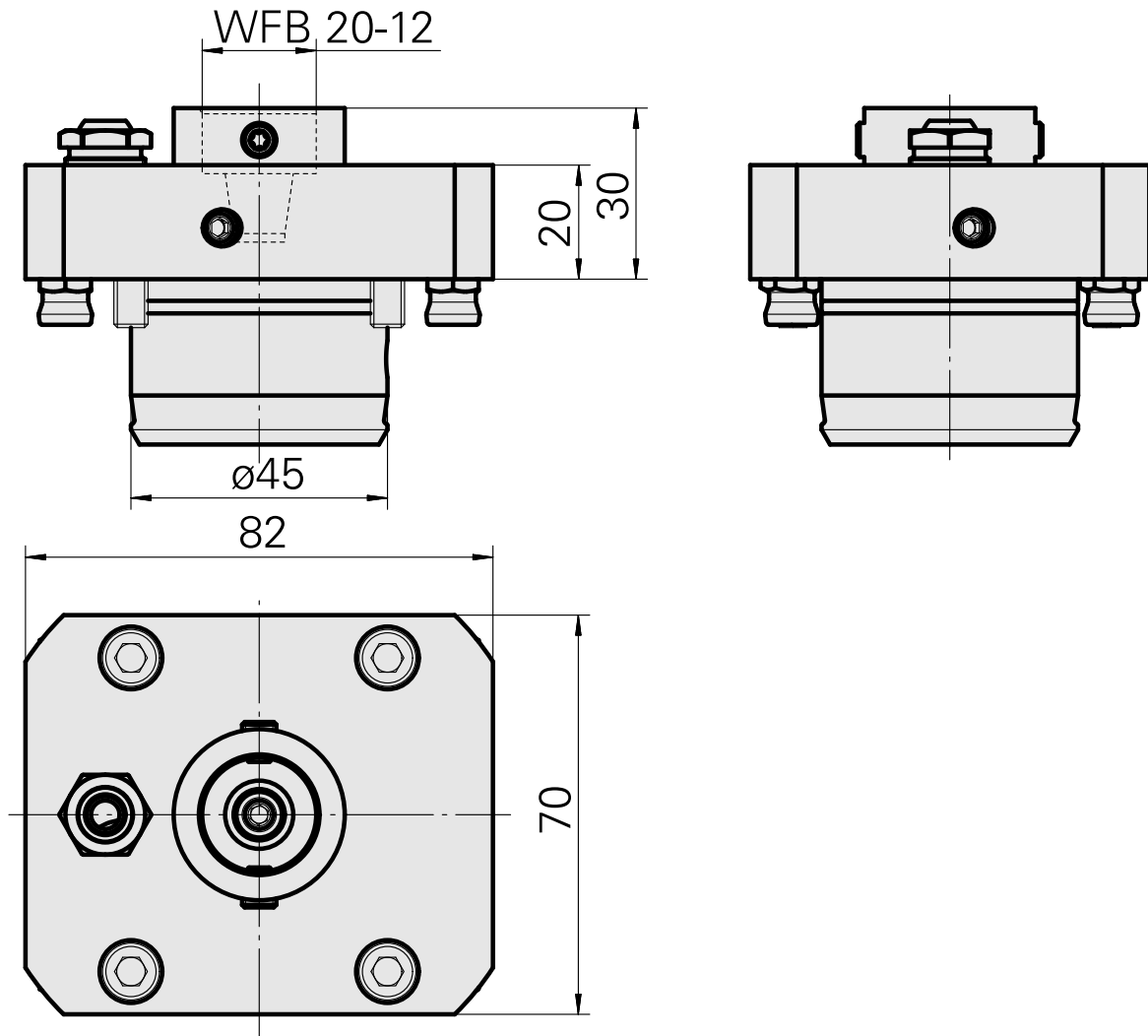
### Technische Daten

<b>Schaft KPS</b>	KPS 45
<b>Antrieb</b>	nicht angetrieben
<b>Kühlung</b>	außen und innen
<b>Aufnahme</b>	WFB 20-12
<b>Druck</b>	80 bar
<b>X [mm]</b>	20
<b>Y [mm]</b>	–
<b>Z [mm]</b>	–
<b>Produkte INDEX TRAUB</b>	TNL18



### Hinweis

Speziell für TRAUB TNL-Maschinen die über einen Revolver mit einer B-Achse verfügen!



---

## Dokumente

### Produktthinweise

[PT \(pdf\)](#)

[DE \(pdf\)](#)

[EN \(pdf\)](#)

[FR \(pdf\)](#)

## Zubehör

### Optionales Zubehör

#### Zubehör für Werkzeughalter

#### [Kühlmittelrohr, L = 100 mm](#)

Artikel-Id : 10346684

frühere Artikel-Id : W9990559

WZH Zubehörkategorie	Aufnahme
Kühlschmierstoff-Rohr	M6

#### weiteres Zubehör

#### [Buchse 10 D x 6 D x 12,5](#)

Artikel-Id : 10670360

frühere Artikel-Id : W67530.0824

---

#### [Kugelspritzdüse D10xM6](#)

Artikel-Id : 11031912

frühere Artikel-Id : W67500.3208

---

#### [Hohlschraube M14x1](#)

Artikel-Id : 10105238

frühere Artikel-Id : W67530.0818

---

#### [Düse M6 mit D1,6](#)

Artikel-Id : 10147428

frühere Artikel-Id : W00019.0216

---

---

### Adapter WFB 20-12 Schrumpfen

Artikel-Id : 10477939  
frühere Artikel-Id : 904006

---

### Adapter WFB 20-12 Weldon

Artikel-Id : 10221340  
frühere Artikel-Id : 904007

---

### Adapter WFB 20-12 Spannzange

Artikel-Id : 10625654  
frühere Artikel-Id : 904008

---

### Adapter WFB 20-12 Hydrodehn

Artikel-Id : 10566889  
frühere Artikel-Id : 904010

---

### WZH WFB 20-12 Gewindeschneiden

Artikel-Id : 11004600  
frühere Artikel-Id : WZ9990.9613F

---

### WZH WFB 20-12 Sonstige

Artikel-Id : 10243177  
frühere Artikel-Id : WZ9990.9612F

---

### Stift-Gewinde W&F M6x1x7 T15 M 6x1x7

Artikel-Id : 10004947  
frühere Artikel-Id : 326171

---