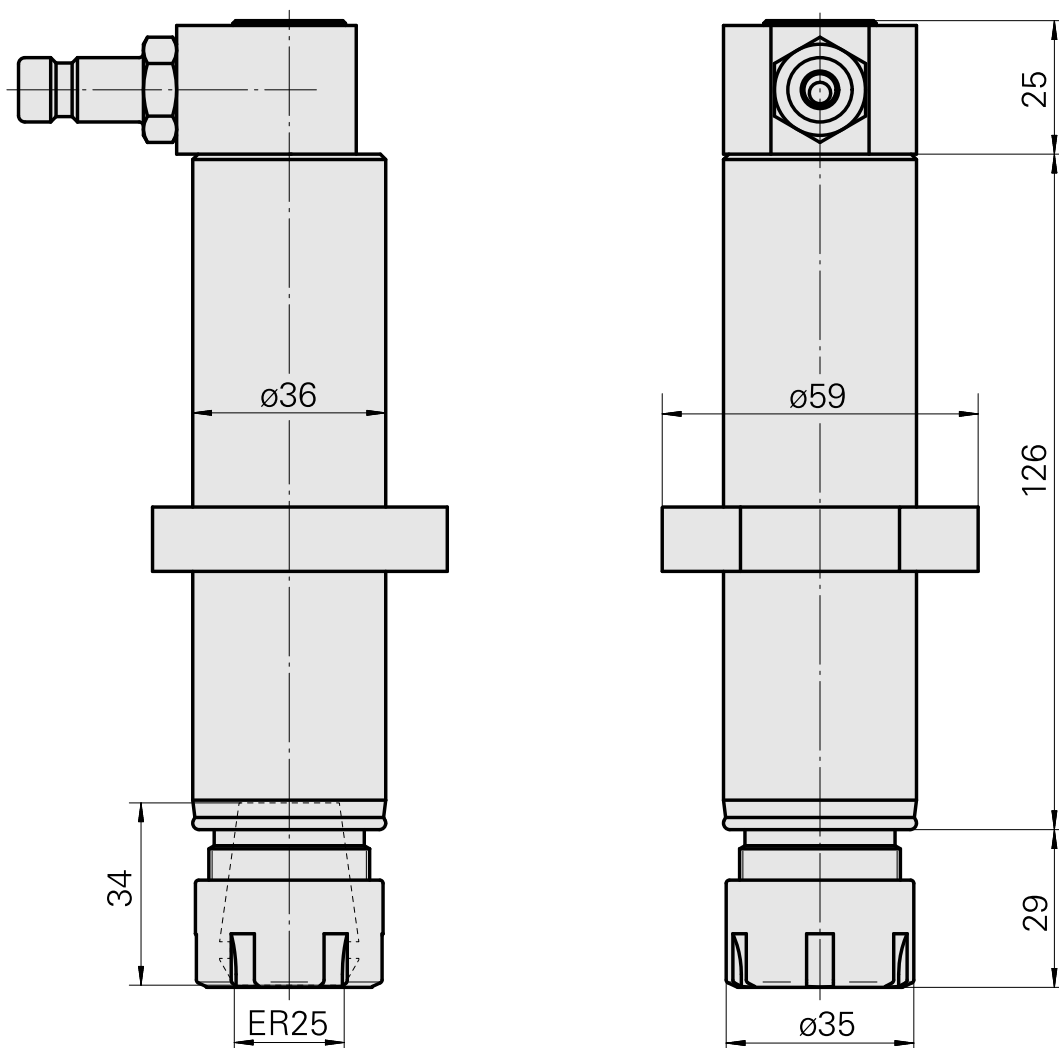
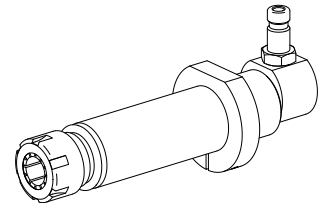


## Bohrhalter ER25

### Technische Daten

Antrieb	nicht angetrieben
Fixierung MS	Klemmring D36
Kühlung	innen
Druck	80 bar
Aufnahme	ER25
X [mm]	-
Y [mm]	-
Z [mm]	-
Produkte INDEX TRAUB	MS32C • MS52C • MS32-6.2 • MS40-6 • MS40-8 • MS52-6.3 • MS32-6.3



---

## Dokumente

Für dieses Produkt sind keine Downloads vorhanden

## Zubehör

Zum Betrieb benötigt

### [Spannschlüssel Typ E25M](#)

Artikel-Id : 10408249

frühere Artikel-Id : 490219.2251

WZH Zubehörkategorie Werkzeug für Spannzangen	Aufnahme ER25	Spannzangentyp ER25	Spannmuttertyp Innengewinde Durchm. reduziert
Werkzeug für Spannzangen Spannmutterschlüssel			

## Optionales Zubehör

### Zubehör für Werkzeughalter

### [Spannmutter M30X1 HI-Q/ ERM 25](#)

Artikel-Id : 10861535

frühere Artikel-Id : 901939.2251

WZH Zubehörkategorie Spannmutter	Aufnahme ER25	Spannzangentyp ER25	Spannmuttertyp Innengewinde Durchm. reduziert
-------------------------------------	------------------	------------------------	---

### weiteres Zubehör

### [Spannzangen ER25 1-16 D](#)

Artikel-Id : 10206464

frühere Artikel-Id : 901930.3---

---

### [Gewindebohrzangen ET-1-25](#)

Artikel-Id : 10191234

frühere Artikel-Id : 3224--

---

---

Gewindebohrzangen ER25-GB

Artikel-Id : 10256515  
frühere Artikel-Id : WZ9990.9507F

---

Schrumpfspannzangen ER25

Artikel-Id : 10029756  
frühere Artikel-Id : W999067-

---

Verschlusskupplung G1/4 SP-006-0-WR513-11-2 Serie LP

Artikel-Id : 10837142  
frühere Artikel-Id : 474940.0112

---

STECKNIPPEL G 1/4 SP-006-1-WR013-11 Serie LP

Artikel-Id : 10186287  
frühere Artikel-Id : 474946.25

---