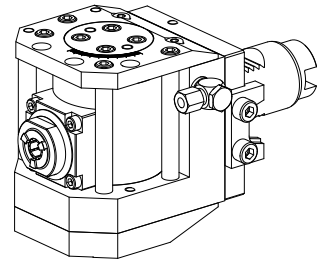


## Bohreinheit VDI 40 1:1 ER16, 90°

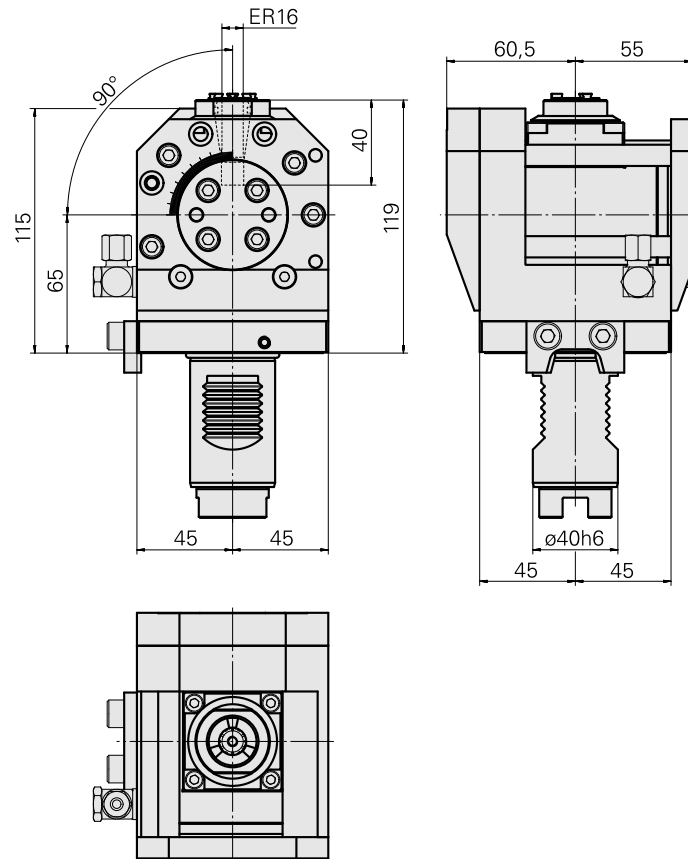
### Technical data

<b>Schaft VDI</b>	VDI 40
<b>Antrieb</b>	Klauenkupplung
<b>Fixierung VDI</b>	V-Leiste
<b>Übersetzung</b>	1:1
<b>Kühlung</b>	außen
<b>Druck</b>	80 bar
<b>Aufnahme</b>	ER16
<b>180° wendbar</b>	ja
<b>Drehrichtung</b>	gleich der Antriebsrichtung
<b>X [mm]</b>	65
<b>Y [mm]</b>	–
<b>Z [mm]</b>	–
<b>Produkte INDEX TRAUB</b>	G400



### Note

Tool holders specially for INDEX G400!



## Documents

No downloads available for this product

## Accessories

Required for operation

### [Spannschlüssel Typ E16AX](#)

Product ID : 11006246

Previous product ID : 490219.3161

WZH Zubehörkategorie Werkzeug für Spannzangen	Aufnahme ER16	Spannzangentyp ER16	Spannmuttertyp Außengewinde
Werkzeug für Spannzangen Spannmutterschlüssel			

## Optional accessories

### Tool holder accessories

#### [Clamping nut](#)

Product ID : 10911008

Previous product ID : 901939.5161

TH accessories category Clamping nut	Mounting ER16	Collet type ER 16	Clamping nut type Male thread
--	------------------	----------------------	----------------------------------

#### [Coolant tube, L=100 mm \(3.93"\)](#)

Product ID : 10346684

Previous product ID : W9990559

TH accessories category Cooling lubricant tube	Mounting M6
--	----------------

### Other accessories

---

[Spannzangen ER16 0,5-10 D](#)

Product ID : 10834596  
Previous product ID : 901930.1---

---

[Spannzangen ER16-UP 0,5-10 D](#)

Product ID : 10589709  
Previous product ID : W99903--

---

[Gewindebohrzangen ET-1-16](#)

Product ID : 10542491  
Previous product ID : 3230--

---

[Gewindebohrzangen ER16-GB](#)

Product ID : 10865233  
Previous product ID : WZ9990.9506F

---

[Schrumpfspannzangen ER16](#)

Product ID : 10870393  
Previous product ID : W999065-

---