

WFB 20-12 ER16

Données techniques

Catégorie d'accessoires PO

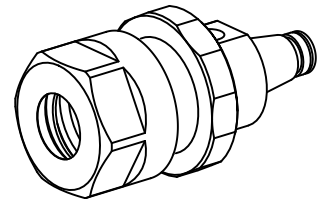
WFB 20-12

Attachement

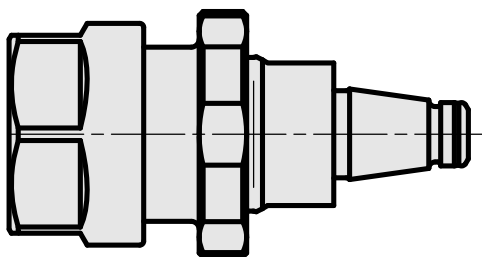
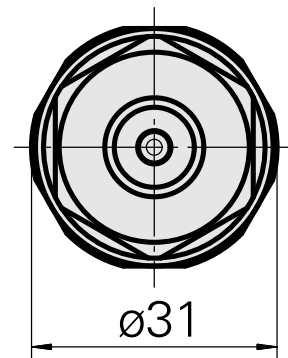
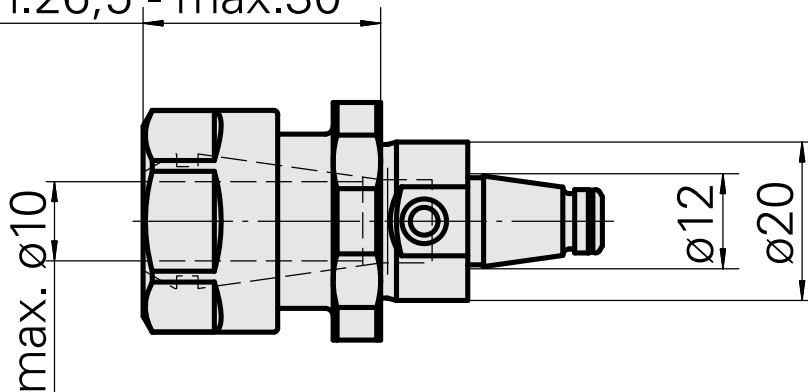
ER16

Inserts à changement rapide

pince de serrage



min.26,5 - max.30



Documents

Aucun téléchargement n'est disponible pour ce produit

Accessoires

Nécessaire à l'exploitation

[Clé](#)

ID produit : 10966369

Ancienne ID produit : 490219.0161

Catégorie d'accessoires PO Outil	Attachement ER16	Type de pince de bridage ER 16	Type d'écrous de serrage Filet inter
Outil pour pinces de serrage Clé pour écrou de serrage			

Accessoires optionnels

Accessoires de porte-outils

[Écrou de serrage](#)

ID produit : 10378189

Ancienne ID produit : 901939.01

Catégorie d'accessoires PO Écrou de serrage	Attachement ER16	Type de pince de bridage ER 16	Type d'écrous de serrage Filet inter
---	---------------------	--------------------------------------	--

Autres accessoires

[Pince de serrage](#)

ID produit : 10834596

Ancienne ID produit : 901930.1---

[Pince de serrage](#)

ID produit : 10589709

Ancienne ID produit : W99903--

11032056
836622

INDEX

Pince de taraudage ET-1-16

ID produit : 10542491
Ancienne ID produit : 3230--

Pince de taraudage

ID produit : 10865233
Ancienne ID produit : WZ9990.9506F

Pince de serrage

ID produit : 10870393
Ancienne ID produit : W999065-

Pince de serrage, scellée

ID produit : 10433061
Ancienne ID produit : W999083-

Vis de réglage M 5x10

ID produit : 10674886
Ancienne ID produit : 326793
