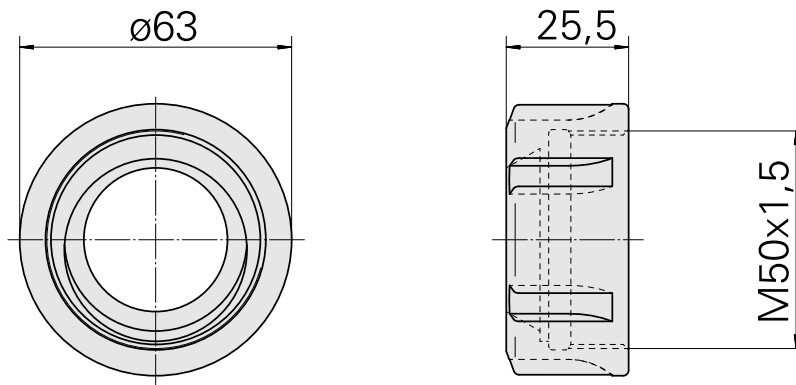
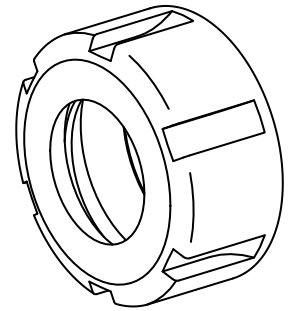


## Spannmutter M50x1,5

### Technische Daten

<b>WZH Zubehörkategorie</b>	Spannmutter
<b>Aufnahme</b>	ER40
<b>Spannzangentyp</b>	ER40
<b>Spannmuttertyp</b>	Innengewinde



## **Dokumente**

Für dieses Produkt sind keine Downloads vorhanden