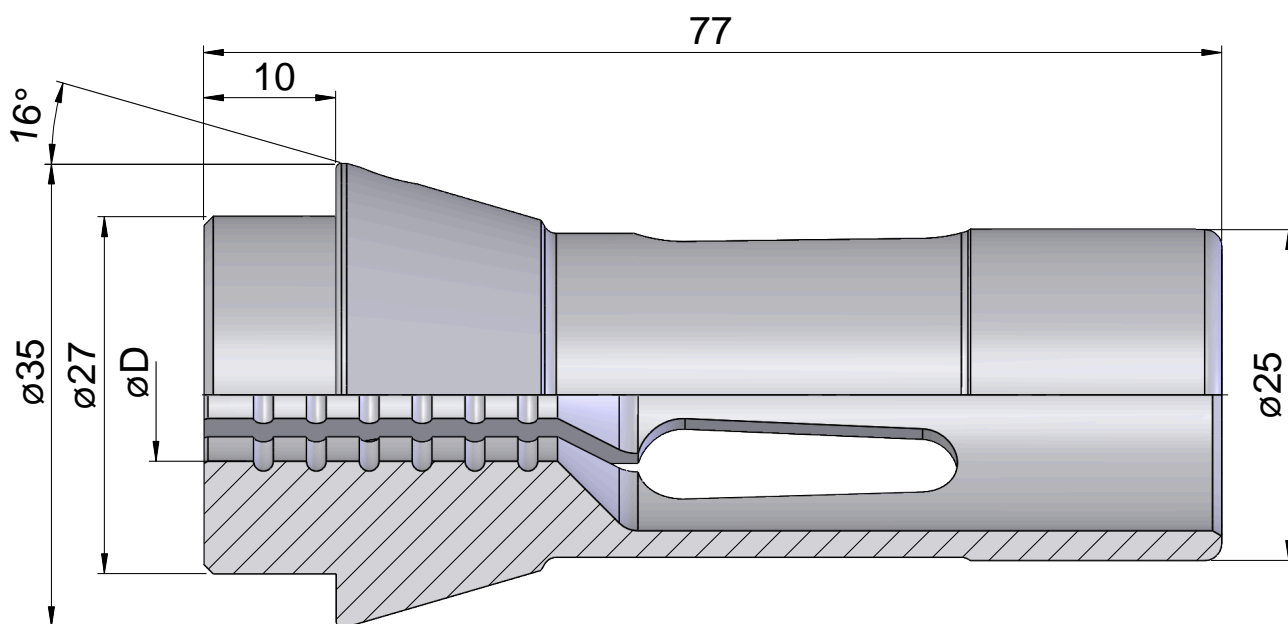


Pinza di serraggio 145E/F25 Ø=5,00

Caratteristiche tecniche

| | |
|------------------------------|--------------------------------|
| Altezza mont. sistema serr. | 145E/F25 |
| Lin. prod. di altri produkt. | |
| Tipo di serraggio | liscio |
| Diametro nominale (mm) | 5 Millimeter |
| Metodo di serraggio | Serraggio esterno |
| Variante pinza di serraggio | Scanalatura vulcan. (standard) |
| Lin. prod. di altri produkt. | Schlenker |



Documenti

Non sono disponibili download per questo prodotto