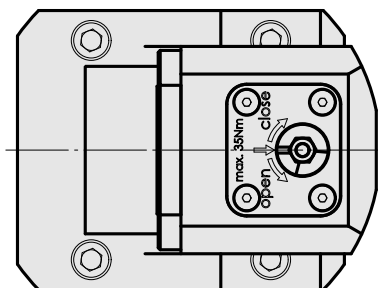
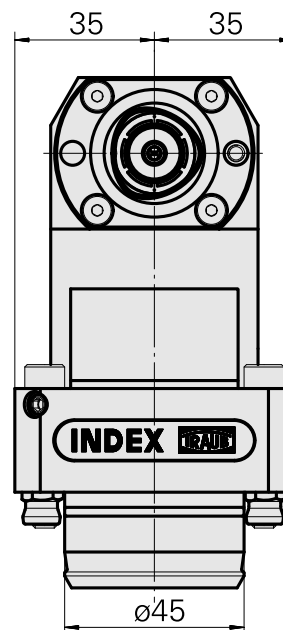
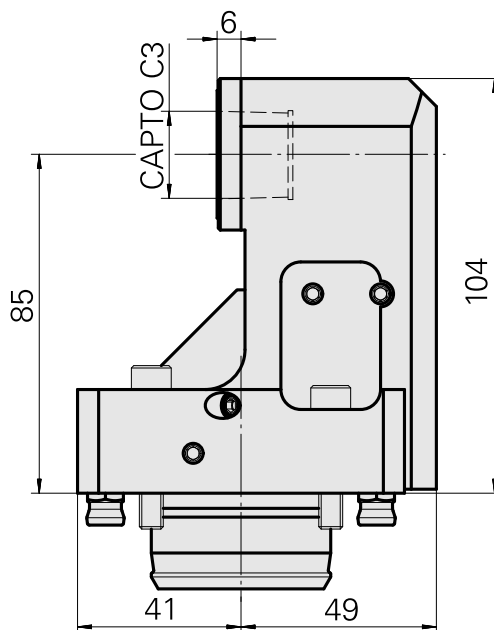
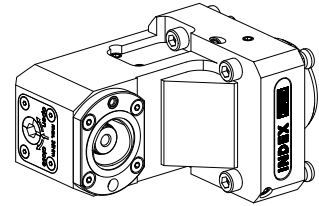


## Basishalter KPS 45 INDEX CAPTO C3

### Technische Daten

<b>Schaft KPS</b>	KPS 45
<b>Antrieb</b>	nicht angetrieben
<b>Kühlung</b>	innen
<b>Aufnahme</b>	INDEX CAPTO C3
<b>Druck</b>	80/120 bar
<b>X [mm]</b>	85
<b>Y [mm]</b>	–
<b>Z [mm]</b>	6
<b>Produkte INDEX TRAUB</b>	TNL18 • TNL20 • TNL32-11 • TNL32 • TNL32-11 compact • TNL20-11 • TNL32 compact • TNL20.2-11 • TNK40.2-10 • TNL20.2 • TNK40.2



## Dokumente

### Produkthinweise

[FR \(pdf\)](#)

[EN \(pdf\)](#)

[DE \(pdf\)](#)

## Zubehör

Optionales Zubehör

### weiteres Zubehör

[Adapter INDEX CAPTO C3 rotierend](#)

Artikel-Id : 10925971

frühere Artikel-Id : WZ9990.3000F

---

[Adapter INDEX CAPTO C3 fest](#)

Artikel-Id : 12062333

frühere Artikel-Id :

---