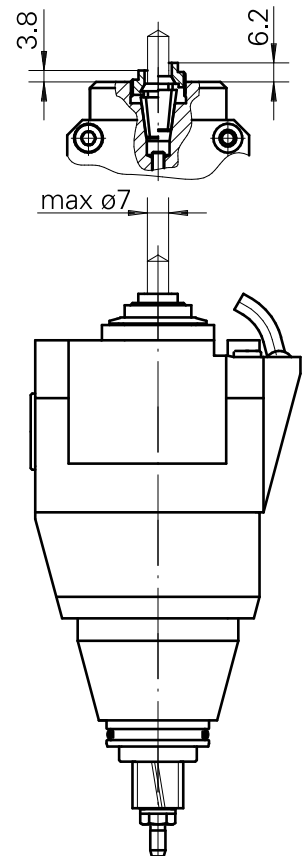
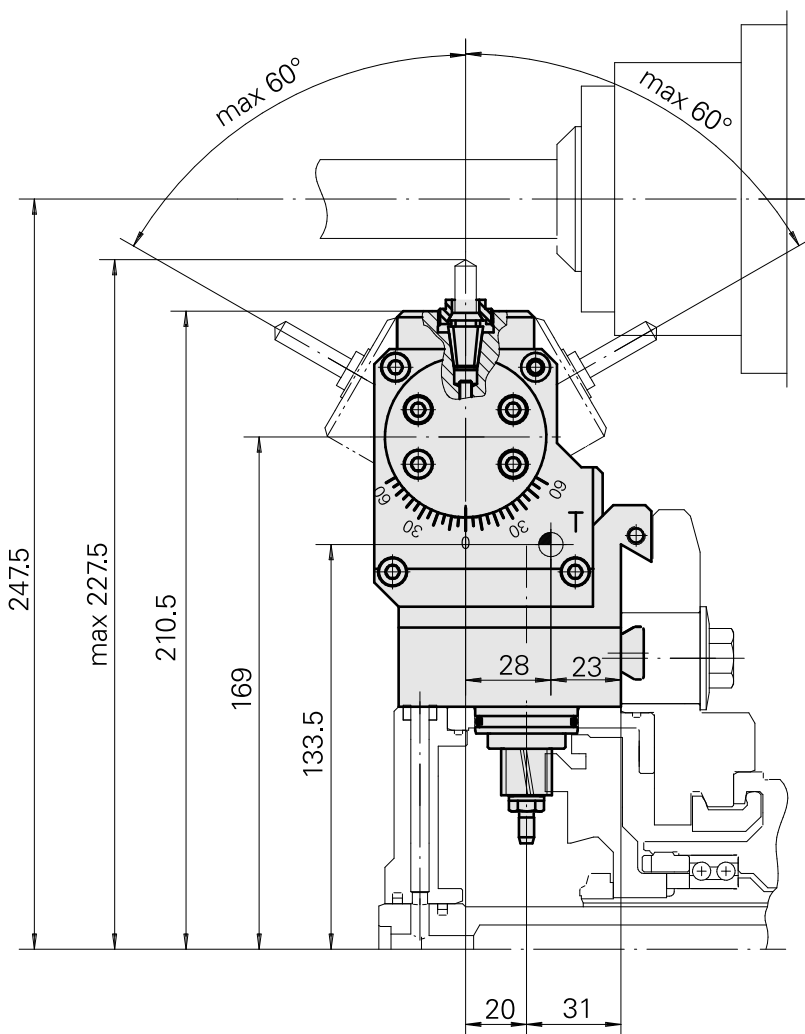
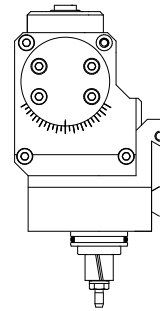


Drilling unit Circular prism 1:1,481 ER1, ±60°

Technische Daten

Schaft TNL	Rundprisma
Antrieb	Gesamtantrieb
Fixierung TNL	Zentrale Spanschraube
Übersetzung	1:1,481
Kühlung	außen
Druck	30 bar
Aufnahme	ER11
Produkte INDEX TRAUB	TNK36 • TNL26



Dokumente

Für dieses Produkt sind keine Downloads vorhanden

Zubehör

Zum Betrieb benötigt

[Spannschlüssel Typ E11AX](#)

Artikel-Id : 10262607

frühere Artikel-Id : 490219.3111

WZH Zubehörkategorie Werkzeug für Spannzangen	Aufnahme ER11	Spannzangentyp ER11	Spannmuttertyp Außengewinde
Werkzeug für Spannzangen Spannmutterschlüssel			

Optionales Zubehör

Zubehör für Werkzeughalter

[Spannmutter M18x1 Hi-Q/ERAX11](#)

Artikel-Id : 10604420

frühere Artikel-Id : 901939.5111

WZH Zubehörkategorie Spannmutter	Aufnahme ER11	Spannzangentyp ER11	Spannmuttertyp Außengewinde
-------------------------------------	------------------	------------------------	--------------------------------

weiteres Zubehör

[Spannzangen ER11 0,5-7 D](#)

Artikel-Id : 10086829

frühere Artikel-Id : 901930.0---

[Gewindebohrzangen ET-1-12](#)

Artikel-Id : 10001911

frühere Artikel-Id : 3239--

11024784
984553

INDEX

Gewindebohrzange ER11-GB ER11GB

Artikel-Id : 10285407
frühere Artikel-Id : 900288

Schrumpfspannzangen ER11

Artikel-Id : 10132309
frühere Artikel-Id : W999064-

SCHLUESSEL SW 22

Artikel-Id : 10120234
frühere Artikel-Id : 986527
