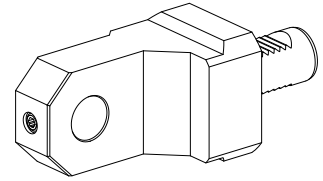


Werkstoffanschlag VDI 30, mitlaufend

Technische Daten

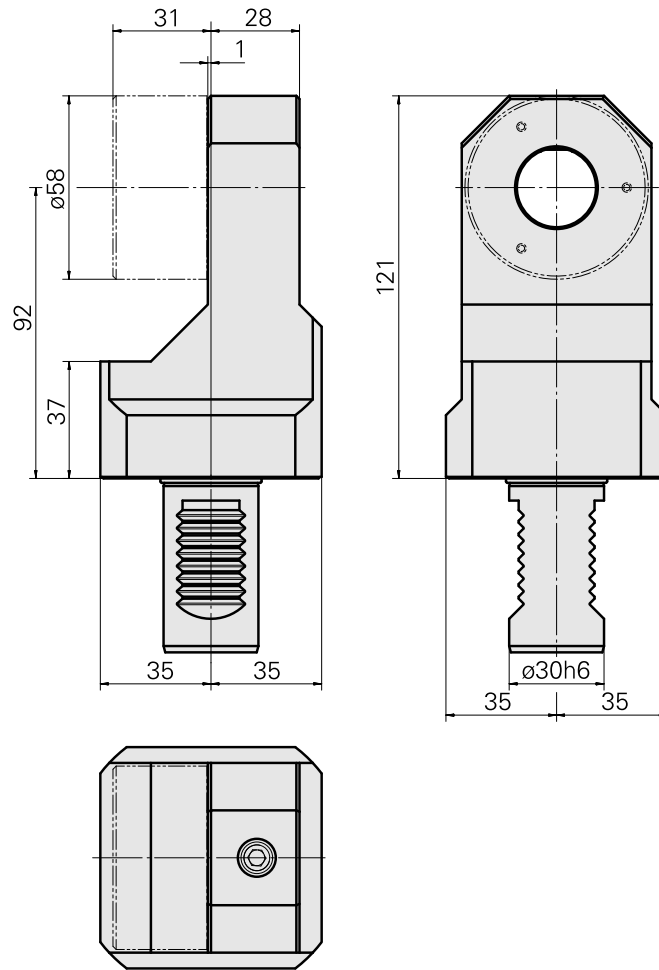
Schaft VDI	VDI 30
Antrieb	nicht angetrieben
Fixierung VDI	keine
180° wendbar	ja
X [mm]	92
Y [mm]	–
Z [mm]	1
Produkte INDEX TRAUB	G160 • G300 • B400 • C200 • G220 • G250 • TNX65/42 • TNA400.2 • G300.2 • G320.2 • G220.3 • TNX220.3 • TNX200.3 • G200.3 • G320.3 compact • B400.3 • TNA400.3



Hinweis

Werkstoffanschlag D58 10900227 oder Werkstoffanschlag D85 10452051 muss separat bestellt werden.

Werkstoffanschlag D58 10900227 oder Werkstoffanschlag D85 10452051 muss separat bestellt werden.



Dokumente

Für dieses Produkt sind keine Downloads vorhanden

Zubehör

Zum Betrieb benötigt

[Werkstoffanschlag D58, mitlaufend](#)

Artikel-Id : 10900227

frühere Artikel-Id : W9990159

Antrieb	Aufnahme	X [mm]	Y [mm]
nicht angetrieben	D58	–	–
Z [mm] 30	Produkte INDEX TRAUB C42/65 • G160 • ABC • B400 • C100 • C200 • G200 • G200.2 • G220 • TNX65/42 • TNA400.2 • G420 • B500 • TNA500.2 • G400.2 • G500 • G520 • ABC.2 • G300.2 • G320.2 • G200.3 • G220.3 • TNX200.3 • TNX220.3 • B400.3 • B500.3 • TNA400.3 • TNA500.3		

Werkstoffanschlag D85, mitlaufend

Artikel-Id : 10452051

frühere Artikel-Id : W9990160

Antrieb	Aufnahme	X [mm]	Y [mm]
nicht angetrieben	D85	—	—
Z [mm] 30	Produkte INDEX TRAUB C42/65 • G160 • ABC • B400 • C100 • C200 • G200 • G200.2 • G220 • G250 • TNX65/42 • TNA400.2 • B500 • TNA500.2 • G420 • G400.2 • G500 • G520 • ABC.2 • G300.2 • G320.2 • B400.3 • B500.3 • TNA400.3 • TNA500.3		