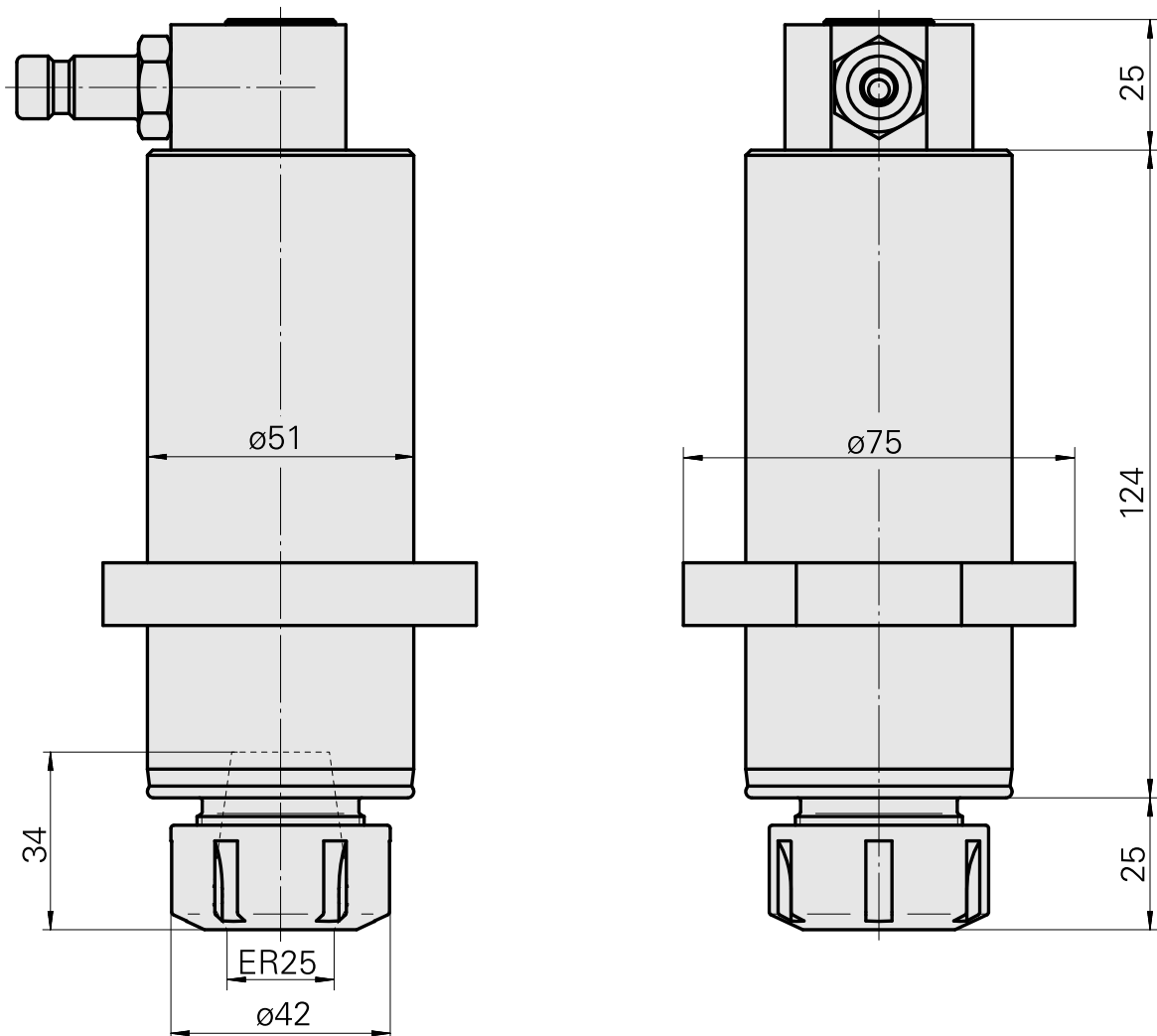
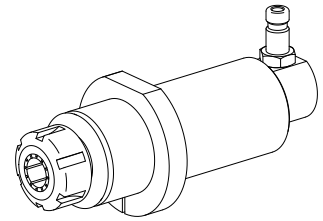


## Bohrhalter ER25

### Technische Daten

<b>Antrieb</b>	nicht angetrieben
<b>Fixierung MS</b>	Klemmring D51
<b>Kühlung</b>	innen
<b>Druck</b>	80 bar
<b>Aufnahme</b>	ER25
<b>X [mm]</b>	–
<b>Y [mm]</b>	–
<b>Z [mm]</b>	–
<b>Produkte INDEX TRAUB</b>	MS32C • MS52C • MS32-6.2 • MS40-6 • MS40-8 • MS52-6.3 • MS32-6.3



---

## Dokumente

Für dieses Produkt sind keine Downloads vorhanden

## Zubehör

Zum Betrieb benötigt

### [Spannschlüssel E25](#)

Artikel-Id : 10802433  
frühere Artikel-Id : 490219.0251

WZH Zubehörkategorie Werkzeug für Spannzangen	Aufnahme ER25	Spannzangentyp ER25	Spannmuttertyp Innengewinde
Werkzeug für Spannzangen Spannmutterschlüssel			

## Optionales Zubehör

### Zubehör für Werkzeughalter

### [Spannmutter M32x1,5](#)

Artikel-Id : 10193990  
frühere Artikel-Id : 901939.0251

WZH Zubehörkategorie Spannmutter	Aufnahme ER25	Spannzangentyp ER25	Spannmuttertyp Innengewinde
-------------------------------------	------------------	------------------------	--------------------------------

### weiteres Zubehör

### [Spannzangen ER25 1-16 D](#)

Artikel-Id : 10206464  
frühere Artikel-Id : 901930.3---

---

### [Gewindebohrzangen ET-1-25](#)

Artikel-Id : 10191234  
frühere Artikel-Id : 3224--

---

---

Gewindebohrzangen ER25-GB

Artikel-Id : 10256515  
frühere Artikel-Id : WZ9990.9507F

---

Schrumpfspannzangen ER25

Artikel-Id : 10029756  
frühere Artikel-Id : W999067-

---

Verschlusskupplung G1/4 SP-006-0-WR513-11-2 Serie LP

Artikel-Id : 10837142  
frühere Artikel-Id : 474940.0112

---

STECKNIPPEL G 1/4 SP-006-1-WR013-11 Serie LP

Artikel-Id : 10186287  
frühere Artikel-Id : 474946.25

---