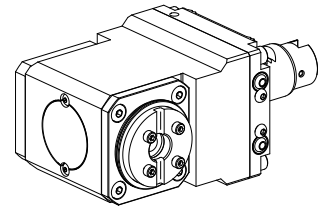


Fräseinheit VDI 40 2:1

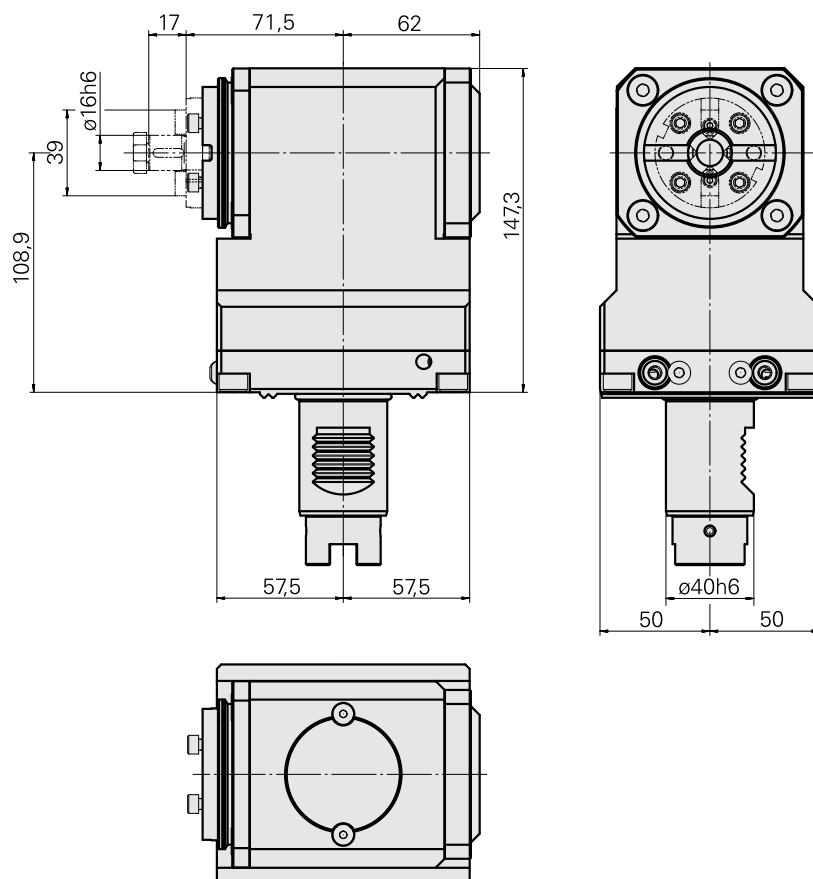
技术特点

Schaft VDI	VDI 40
Antrieb	Klauenkupplung
Fixierung VDI	W-Verzahnung
Übersetzung	2:1
Kühlung	außen
Druck	20 bar
180° wendbar	nein
Drehrichtung	entgegen der Antriebsrichtung
X [mm]	110
Y [mm]	–
Z [mm]	64
Produkte INDEX TRAUB	G400



备注

刀座专用于INDEX G400！刀座只能安装在下转塔上！



文件

没有针对此产品的任何下载

附件

转至运行所需

[Verschlussbolzen 14,5 D](#)

产品ID : 11029296

以前的产品ID : W68560.1314

可选附件

Werkzeughalter mit VDI-Schaft

[Fräshaltestück Fräswelle D13](#)

产品ID : 10670447

以前的产品ID : W9990040

驱动装置 非动力式	夹具 铣削轴 D13	X [mm]	Y [mm]
Z [mm] -	INDEX TRAUB产品 A100 · C42/65 · G160 · G300 · G400 · MS32C · MS52C · TNX80 · V100 · V200 · A200-6 · ABC · B400 · C100 · C200 · G200 · G200.2 · G220 · G250 · MS16-6 · MS22-6 · MS22-8 · MS32-6.2 · MS40-6 · MS40-8 · TNX65/42 · V160C · V160G · V300 · TNA400.2 · ABC.2 · G300.2 · G320.2 · B400.3 · TNA400.3	-	-

[铣刀夹持件 铣削轴 D16](#)

产品ID : 11041286
以前的产品ID : W9990041

驱动装置 非动力式	夹具 铣削轴 D16	X [mm] -	Y [mm] -
Z [mm] -	INDEX TRAUB产品 A100 • C42/65 • G160 • G300 • G400 • MS32C • MS52C • TNX80 • V100 • V200 • A200-6 • ABC • B400 • C100 • C200 • G200 • G200.2 • G220 • G250 • MS16-6 • MS22-6 • MS22-8 • MS32-6.2 • MS40-6 • MS40-8 • TNX65/42 • V160C • V160G • V300 • TNA400.2 • ABC.2 • G300.2 • G320.2 • B400.3 • TNA400.3		

[铣刀夹持件 铣削轴 D22](#)

产品ID : 12011567
以前的产品ID :

驱动装置 非动力式	夹具 铣削轴 D22	X [mm] 32,5	Y [mm] -
Z [mm] -	INDEX TRAUB产品 A100 • C42/65 • G160 • G300 • G400 • MS32C • MS52C • V100 • V200 • A200-6 • ABC • B400 • C100 • C200 • G200 • G200.2 • G220 • G250 • MS16-6 • MS22-6 • MS22-8 • MS32-6.2 • MS40-6 • MS40-8 • TNX65/42 • V160C • V160G • V300 • TNA400.2 • ABC.2 • G300.2 • G320.2 • B400.3 • TNA400.3		

[铣刀夹持件 铣削轴 D22](#)

产品ID：10435497
以前的产品ID：W9990042

驱动装置 非动力式	夹具 铣削轴 D22	X [mm] -	Y [mm] -
Z [mm] -	INDEX TRAUB产品 A100 • C42/65 • G160 • G300 • G400 • MS32C • MS52C • TNX80 • V100 • V200 • A200-6 • ABC • B400 • C100 • C200 • G200 • G200.2 • G220 • G250 • MS16-6 • MS22-6 • MS22-8 • MS32-6.2 • MS40-6 • MS40-8 • TNX65/42 • V160C • V160G • V300 • TNA400.2 • ABC.2 • G300.2 • G320.2 • B400.3 • TNA400.3		

[铣刀夹持件 铣削轴 D27](#)

产品ID：10807705
以前的产品ID：W9990043

驱动装置 非动力式	夹具 铣削轴 D27	X [mm] -	Y [mm] -
Z [mm] -	INDEX TRAUB产品 A100 • C42/65 • G160 • G300 • G400 • MS32C • MS52C • TNX80 • V100 • V200 • A200-6 • ABC • B400 • C100 • C200 • G200 • G200.2 • G220 • G250 • MS16-6 • MS22-6 • MS22-8 • MS32-6.2 • MS40-6 • MS40-8 • TNX65/42 • V160C • V160G • V300 • TNA400.2 • ABC.2 • G300.2 • G320.2 • B400.3 • TNA400.3		

[铣刀夹持件 铣削轴 D32](#)

产品ID：10223928

以前的产品ID：W9990044

驱动装置 非动力式	夹具 铣削轴 D32	X [mm] -	Y [mm] -
Z [mm] -	INDEX TRAUB产品 A100 • C42/65 • G160 • G300 • G400 • MS32C • MS52C • TNX80 • V100 • V200 • A200-6 • ABC • B400 • C100 • C200 • G200 • G200.2 • G220 • G250 • MS16-6 • MS22-6 • MS22-8 • MS32-6.2 • MS40-6 • MS40-8 • TNX65/42 • V160C • V160G • V300 • TNA400.2 • ABC.2 • G300.2 • G320.2 • B400.3 • TNA400.3		

Zubehör für Werkzeughalter

[Hakenschlüssel](#)

产品ID：10567017

以前的产品ID：490340.0590

刀座附件类别 用于夹头的工具	紧固螺母型号 外径 55 - 62 mm	夹头工具 月亮扳手
-------------------	-------------------------	--------------

其他附件

[Kugelspritzdüse D 14 M6 14D/M6](#)

产品ID：10358770

以前的产品ID：474550.0121

[Schraube-Linsen 010.9 M 6x 6/T30](#)

产品ID：10188636

以前的产品ID：410243.0606

11016859
W1455011

INDEX

RING 14,5x17x3

产品ID : 10112373

以前的产品ID : W68560.1312
