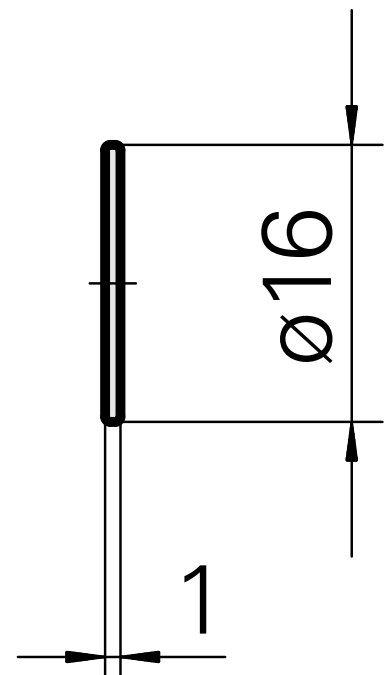
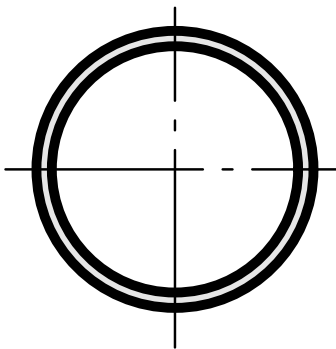
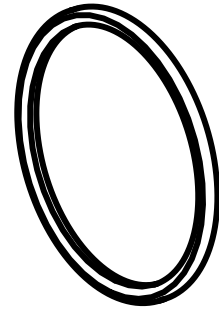


O-Ring für TENDO E comapct DIN3771/ISO 3601-1 16x1mm

Technische Daten

Für dieses Produkt sind aktuell keine zusätzlichen technischen Merkmale hinterlegt



Dokumente

Für dieses Produkt sind keine Downloads vorhanden