

## WFB 32-20 D12

### Caratteristiche tecniche

PF Categoria de acessórios

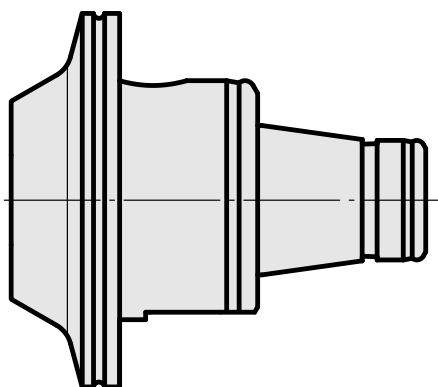
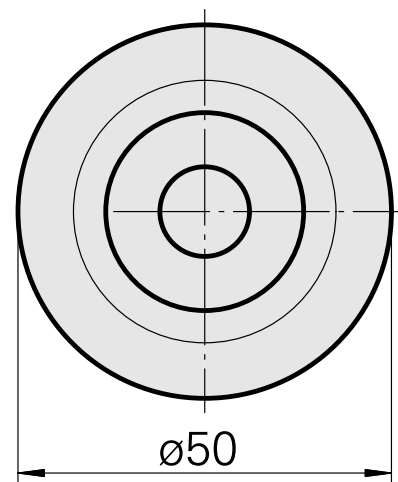
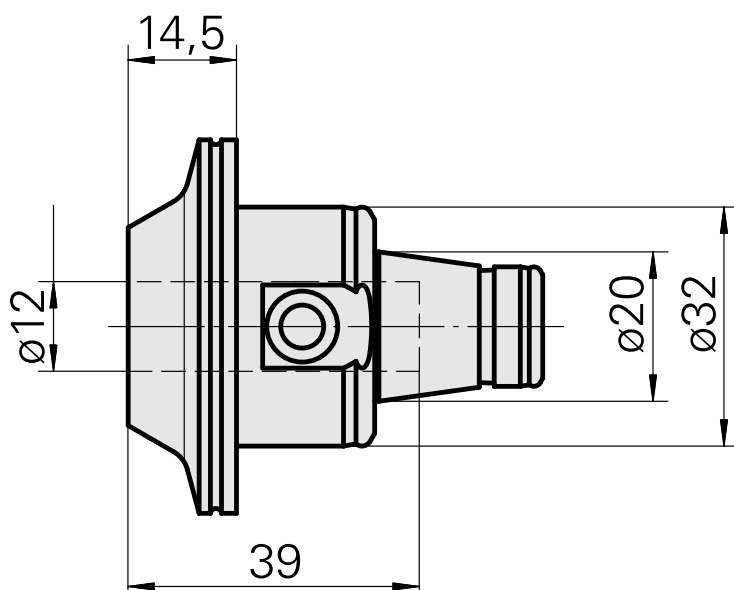
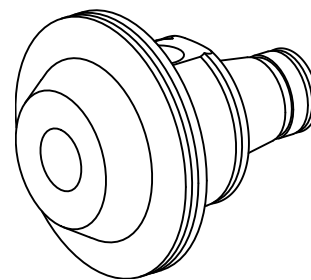
WFB 32-20

Recepção

D12

Inserções de troca rápida

alojamento Weldon



## **Documenti**

Non sono disponibili download per questo prodotto

## **Accessori**

Accessori opzionali

### **Altri accessori**

[Bussola attacco con manicotto D12](#)

Id prodotto : 11060576

Id prodotto precedente : W94280.21--

---