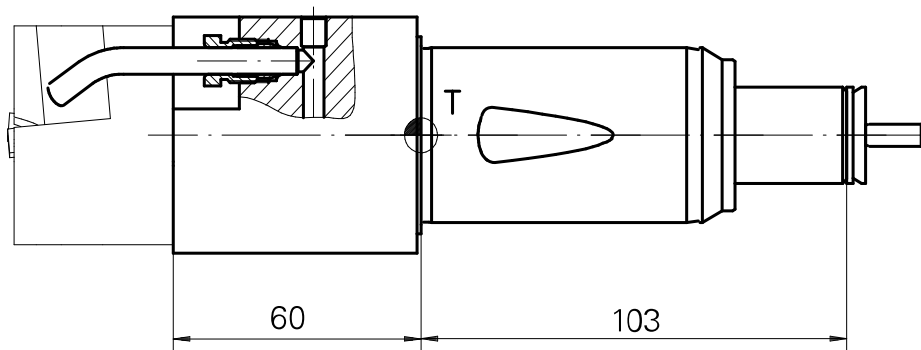
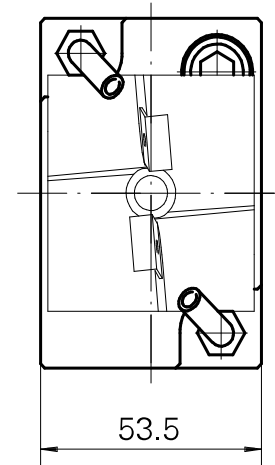
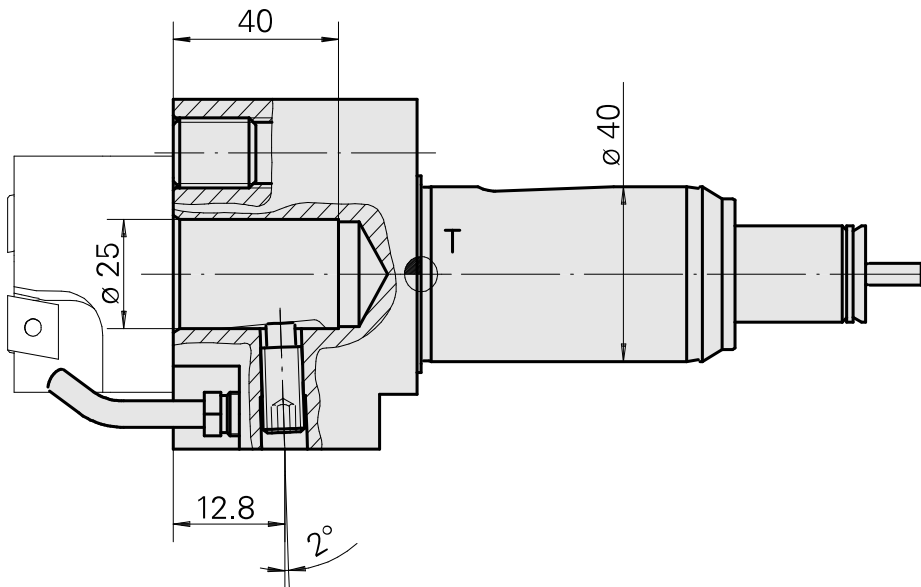
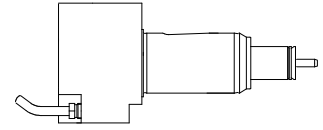


Bohrhalter Schaft 40 DIN 1835 E D25

Technische Daten

Schaft TNL	Schaft 40
Antrieb	nicht angetrieben
Kühlung	außen
Druck	120 bar
Aufnahme	D25
Produkte INDEX TRAUB	TNK36 • TNL26



Dokumente

Für dieses Produkt sind keine Downloads vorhanden