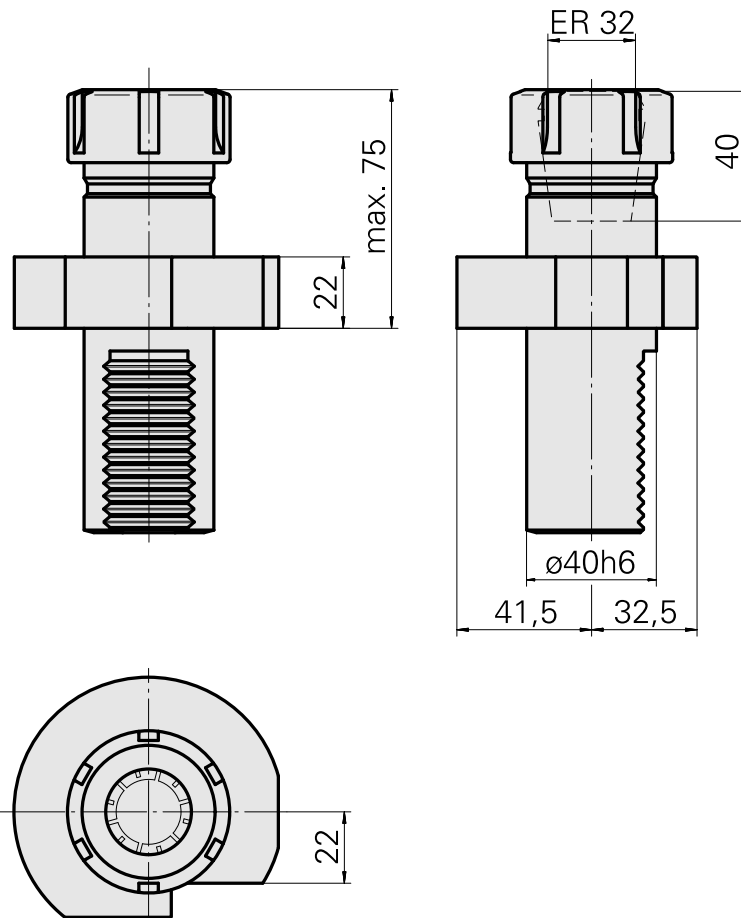


## Bohrhalter VDI 40 ER32, Form E4

### Technische Daten

Schaft VDI	VDI 40
Antrieb	nicht angetrieben
Fixierung VDI	keine
Kühlung	innen
Druck	40 bar
Aufnahme	ER32
180° wendbar	nein
X [mm]	85
Y [mm]	–
Z [mm]	–
Produkte INDEX TRAUB	V200 • V160C • V160G • V300 • TNA400 • B400 • B500 • TNA500.2 • TNA400.2 • TNA400.3 • B400.3 • B500.3 • TNA500.3



---

## Dokumente

Für dieses Produkt sind keine Downloads vorhanden

## Zubehör

Zum Betrieb benötigt

### [Spannschlüssel E32](#)

Artikel-Id : 10181051  
frühere Artikel-Id : 490219.0321

WZH Zubehörkategorie Werkzeug für Spannzangen	Aufnahme ER32	Spannzangentyp ER32	Spannmuttertyp Innengewinde
Werkzeug für Spannzangen Spannmutterschlüssel			

## Optionales Zubehör

### Zubehör für Werkzeughalter

#### [Spannmutter M40x1,5](#)

Artikel-Id : 10117729  
frühere Artikel-Id : 901939.0321

WZH Zubehörkategorie Spannmutter	Aufnahme ER32	Spannzangentyp ER32	Spannmuttertyp Innengewinde
-------------------------------------	------------------	------------------------	--------------------------------

### weiteres Zubehör

#### [Spannzangen ER32 1-20 D](#)

Artikel-Id : 10187712  
frühere Artikel-Id : 901930.6---

---

#### [Gewindebohrzangen ET-1-32](#)

Artikel-Id : 10640099  
frühere Artikel-Id : 3242--

---

11005033  
W1400052

**INDEX**

---

Gewindebohrzangen ER32-GB

Artikel-Id : 10601144  
frühere Artikel-Id : WZ9990.9509F

---

Schrumpfspannzangen ER32

Artikel-Id : 10659178  
frühere Artikel-Id : W999068-

---