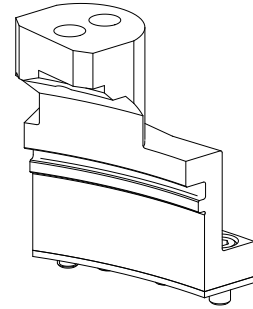


Rückseiteneinheit MS32/MS40 D12, Spindellage 6

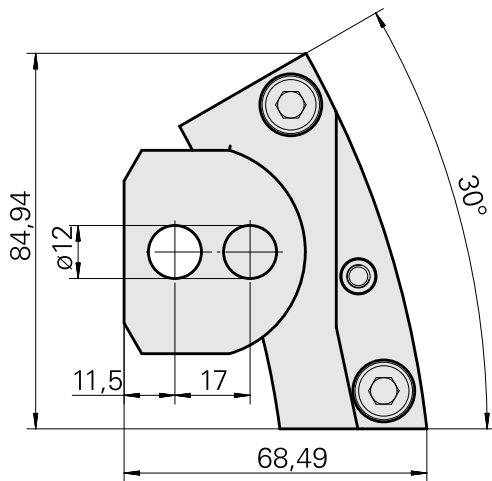
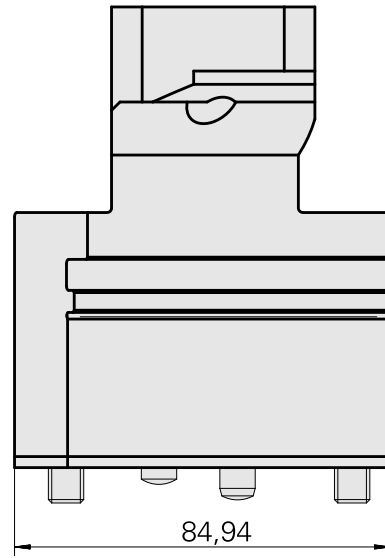
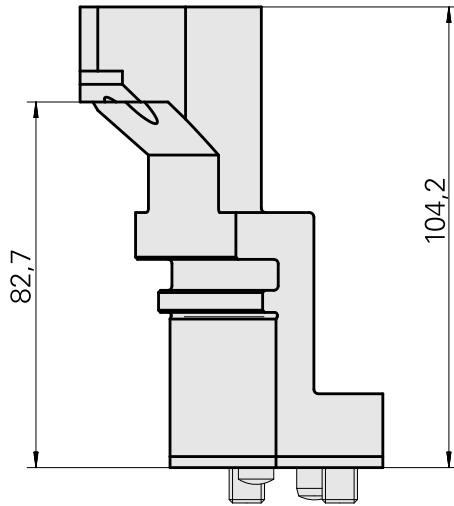
Technische Daten

Schlittensystem MS	MS32/MS40
Antrieb	nicht angetrieben
Fixierung MS	Passfeder/Stift
Aufnahme	D12
X [mm]	104,2
Y [mm]	17,5
Z [mm]	–
Produkte INDEX TRAUB	MS32C • MS32-6.2 • MS40-6 • MS32-6.3



Hinweis

Nur in der Lage 6 an der INDEX MS32-6 ab Maschine 150832 und an der INDEX MS40-6 ab Maschine 200198 einsetzbar!



Dokumente

Für dieses Produkt sind keine Downloads vorhanden