

---

## Verschlussstopfen HSK 50 B50/D50/C40

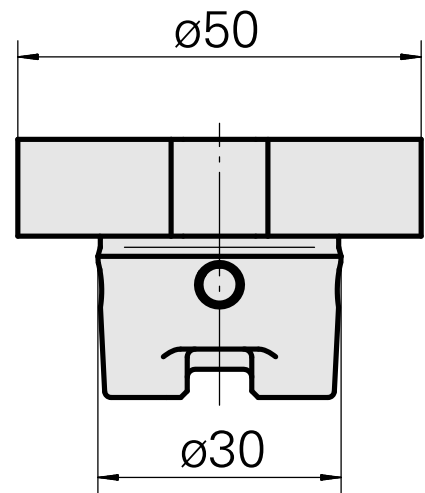
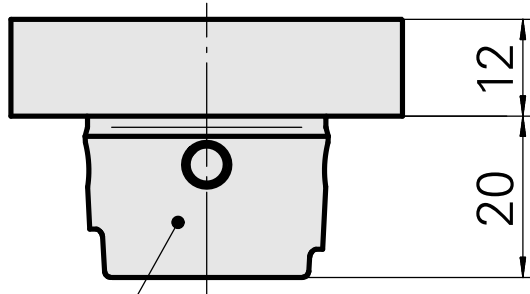
### Technische Daten

Schaft HSK	HSK 50
Form HSK	B50/D50/C40
Druck	40 bar
X [mm]	12
Produkte INDEX TRAUB	G300 • V100 • V200 • G200 • V300



### Hinweis

Keine Rotation zulässig!



DIN 69893  
HSK B50/D50/C40



## **Dokumente**

Für dieses Produkt sind keine Downloads vorhanden