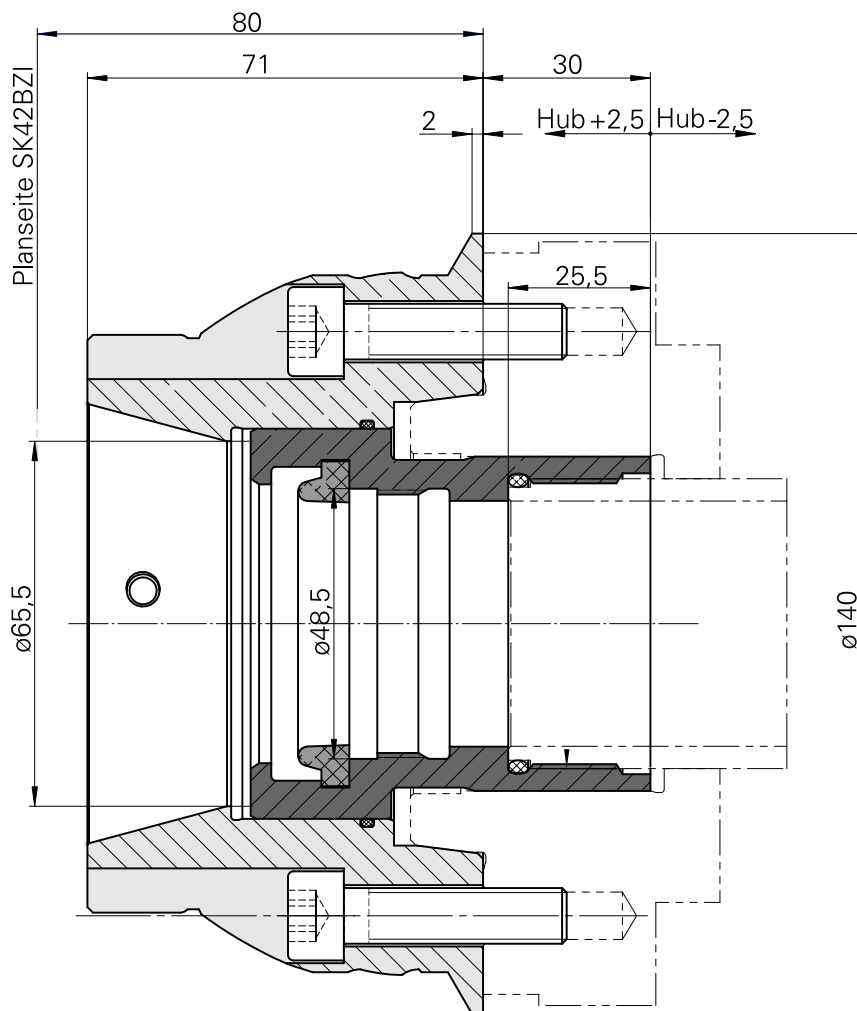
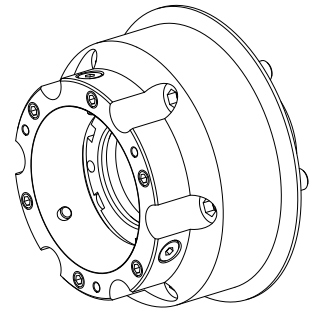


## Spannfutter Spanntop D42

### Caratteristiche tecniche

|                                |                             |
|--------------------------------|-----------------------------|
| Produkte INDEX TRAUB           | C100 • TNK42/65 • G160.2    |
| Spindeldurchlass               | 42mm                        |
| Bearbeitungsseite              | Hauptspindel • Gegenspindel |
| Fremdhersteller Produktmerkmal | Modular                     |
| Hersteller Produktlinie        | SPANNTOP nova Futter        |
| Spannmittelbaugröße            | SK42                        |
| Hersteller Produktlinie        | Hainbuch                    |



## Documenti

Non sono disponibili download per questo prodotto

## Accessori

### Accessori opzionali

#### HAINBUCH Markenshop

#### [Dispositivo](#)

Id prodotto : 10056854

Id prodotto precedente : 900442.8211

Lin. prod. di altri  
produtt.  
Mandrino SPANNTOP  
nova • Mandrino  
SPANNTOP mini

Metodo di serraggio  
Serraggio esterno

Lin. prod. di altri  
produtt.  
Hainbuch

#### [Grasso lubrificazione pinza ma](#)

Id prodotto : 10825733

Id prodotto precedente : 373241.1021

Lin. prod. di altri  
produtt.  
Mandrino SPANNTOP  
nova • Mandrino  
SPANNTOP mini •  
Mandrino TOPlus •  
Mandrino TOPlus mini  
• Mandrino TOPlus con  
arresto

Metodo di serraggio  
Serraggio esterno

Lin. prod. di altri  
produtt.  
Hainbuch

#### [Testa di serraggio SK42 SW=12,0mm](#)

Id prodotto : 10253252

Id prodotto precedente : 900442.6120

Altezza mont. sistema  
serr.  
SK42

Lin. prod. di altri  
produtt.  
Mandrino SPANNTOP  
nova

Tipo di serraggio  
Esagonale scanalato

Diametro nominale  
(mm)  
12 Millimeter

Metodo di serraggio  
Serraggio esterno

Lin. prod. di altri  
produtt.  
Hainbuch

### Testa di serraggio SK42 SW=14,0mm

Id prodotto : 10956355

Id prodotto precedente : 900442.6140

|   |   |   |  |
|---|---|---|--|
| Altezza mont. sistema serr.<br><b>SK42</b>      | Lin. prod. di altri produtt.<br><b>Mandrino SPANNTOP nova</b> | Tipo di serraggio<br><b>Esagonale scanalato</b> | Diametro nominale (mm)<br><b>14 Millimeter</b> |
| Metodo di serraggio<br><b>Serraggio esterno</b> | Lin. prod. di altri produtt.<br><b>Hainbuch</b>               |   |  |

### Testa di serraggio SK42 SW=15,0mm

Id prodotto : 10654910

Id prodotto precedente : 900442.6150

|   |   |   |  |
|---|---|---|--|
| Altezza mont. sistema serr.<br><b>SK42</b>      | Lin. prod. di altri produtt.<br><b>Mandrino SPANNTOP nova</b> | Tipo di serraggio<br><b>Esagonale scanalato</b> | Diametro nominale (mm)<br><b>15 Millimeter</b> |
| Metodo di serraggio<br><b>Serraggio esterno</b> | Lin. prod. di altri produtt.<br><b>Hainbuch</b>               |   |  |

### Testa di serraggio SK42 SW=20,0mm

Id prodotto : 10860689

Id prodotto precedente : 900442.6200

|   |   |   |  |
|---|---|---|--|
| Altezza mont. sistema serr.<br><b>SK42</b>      | Lin. prod. di altri produtt.<br><b>Mandrino SPANNTOP nova</b> | Tipo di serraggio<br><b>Esagonale scanalato</b> | Diametro nominale (mm)<br><b>20 Millimeter</b> |
| Metodo di serraggio<br><b>Serraggio esterno</b> | Lin. prod. di altri produtt.<br><b>Hainbuch</b>               |   |  |

### Testa di serraggio SK42 D=8,0mm

Id prodotto : 10104931

Id prodotto precedente : 900442.3080

|   |  |   |  |
|---|--|---|--|
| Altezza mont. sistema serr.<br><b>SK42</b>      | Lin. prod. di altri<br>produtt.<br><b>Mandrino SPANNTOP<br/>nova</b> | Tipo di serraggio<br><b>Lavoraz. a misura</b> | Diametro nominale<br>(mm)<br><b>8 Millimeter</b> |
| Metodo di serraggio<br><b>Serraggio esterno</b> | Lin. prod. di altri<br>produtt.<br><b>Hainbuch</b>                   |   |  |

### Testa di serraggio SK42 D=15,0mm

Id prodotto : 10651407

Id prodotto precedente : 900442.3150

|   |  |   |   |
|---|--|---|---|
| Altezza mont. sistema serr.<br><b>SK42</b>      | Lin. prod. di altri<br>produtt.<br><b>Mandrino SPANNTOP<br/>nova</b> | Tipo di serraggio<br><b>Lavoraz. a misura</b> | Diametro nominale<br>(mm)<br><b>15 Millimeter</b> |
| Metodo di serraggio<br><b>Serraggio esterno</b> | Lin. prod. di altri<br>produtt.<br><b>Hainbuch</b>                   |   |   |

### Testa di serraggio SK42 D=30,0mm

Id prodotto : 10726684

Id prodotto precedente : 900442.3300

|   |  |   |   |
|---|--|---|---|
| Altezza mont. sistema serr.<br><b>SK42</b>      | Lin. prod. di altri<br>produtt.<br><b>Mandrino SPANNTOP<br/>nova</b> | Tipo di serraggio<br><b>Lavoraz. a misura</b> | Diametro nominale<br>(mm)<br><b>30 Millimeter</b> |
| Metodo di serraggio<br><b>Serraggio esterno</b> | Lin. prod. di altri<br>produtt.<br><b>Hainbuch</b>                   |   |   |

### Testa di serraggio SK42 D=4,0mm

Id prodotto : 10494929

Id prodotto precedente : 900442.2040

|   |  |                                    |  |
|---|--|------------------------------------|--|
| Altezza mont. sistema serr.<br><b>SK42</b>      | Lin. prod. di altri<br>produtt.<br><b>Mandrino SPANNTOP<br/>nova</b> | Tipo di serraggio<br><b>liscio</b> | Diametro nominale<br>(mm)<br><b>4 Millimeter</b> |
| Metodo di serraggio<br><b>Serraggio esterno</b> | Lin. prod. di altri<br>produtt.<br><b>Hainbuch</b>                   |                                    |  |

### Testa di serraggio SK42 D=4,5mm

Id prodotto : 10796191

Id prodotto precedente : 900442.2045

|   |  |                                    |  |
|---|--|------------------------------------|--|
| Altezza mont. sistema serr.<br><b>SK42</b>      | Lin. prod. di altri<br>produtt.<br><b>Mandrino SPANNTOP<br/>nova</b> | Tipo di serraggio<br><b>liscio</b> | Diametro nominale<br>(mm)<br><b>4.5 Millimeter</b> |
| Metodo di serraggio<br><b>Serraggio esterno</b> | Lin. prod. di altri<br>produtt.<br><b>Hainbuch</b>                   |                                    |  |

### Testa di serraggio SK42 D=5,0mm

Id prodotto : 10781871

Id prodotto precedente : 900442.2050

|   |  |                                    |  |
|---|--|------------------------------------|--|
| Altezza mont. sistema serr.<br><b>SK42</b>      | Lin. prod. di altri<br>produtt.<br><b>Mandrino SPANNTOP<br/>nova</b> | Tipo di serraggio<br><b>liscio</b> | Diametro nominale<br>(mm)<br><b>5 Millimeter</b> |
| Metodo di serraggio<br><b>Serraggio esterno</b> | Lin. prod. di altri<br>produtt.<br><b>Hainbuch</b>                   |                                    |  |

### Testa di serraggio SK42 D=5,5mm

Id prodotto : 11000901

Id prodotto precedente : 900442.2055

|   |   |                                    |   |
|---|---|------------------------------------|---|
| Altezza mont. sistema serr.<br><b>SK42</b>      | Lin. prod. di altri produtt.<br><b>Mandrino SPANNTOP nova</b> | Tipo di serraggio<br><b>liscio</b> | Diametro nominale (mm)<br><b>5.5 Millimeter</b> |
| Metodo di serraggio<br><b>Serraggio esterno</b> | Lin. prod. di altri produtt.<br><b>Hainbuch</b>               |                                    |   |

### Testa di serraggio SK42 D=6,0mm

Id prodotto : 10488153

Id prodotto precedente : 900442.2060

|   |   |                                    |   |
|---|---|------------------------------------|---|
| Altezza mont. sistema serr.<br><b>SK42</b>      | Lin. prod. di altri produtt.<br><b>Mandrino SPANNTOP nova</b> | Tipo di serraggio<br><b>liscio</b> | Diametro nominale (mm)<br><b>6 Millimeter</b> |
| Metodo di serraggio<br><b>Serraggio esterno</b> | Lin. prod. di altri produtt.<br><b>Hainbuch</b>               |                                    |   |

### Testa di serraggio SK42 D=6,5mm

Id prodotto : 10322397

Id prodotto precedente : 900442.2065

|   |   |                                    |   |
|---|---|------------------------------------|---|
| Altezza mont. sistema serr.<br><b>SK42</b>      | Lin. prod. di altri produtt.<br><b>Mandrino SPANNTOP nova</b> | Tipo di serraggio<br><b>liscio</b> | Diametro nominale (mm)<br><b>6.5 Millimeter</b> |
| Metodo di serraggio<br><b>Serraggio esterno</b> | Lin. prod. di altri produtt.<br><b>Hainbuch</b>               |                                    |   |

### Testa di serraggio SK42 D=7,0mm

Id prodotto : 10393860

Id prodotto precedente : 900442.2070

|   |   |                                    |   |
|---|---|------------------------------------|---|
| Altezza mont. sistema serr.<br><b>SK42</b>      | Lin. prod. di altri produtt.<br><b>Mandrino SPANNTOP nova</b> | Tipo di serraggio<br><b>liscio</b> | Diametro nominale (mm)<br><b>7 Millimeter</b> |
| Metodo di serraggio<br><b>Serraggio esterno</b> | Lin. prod. di altri produtt.<br><b>Hainbuch</b>               |                                    |   |

### Testa di serraggio SK42 D=7,5mm

Id prodotto : 10296078

Id prodotto precedente : 900442.2075

|   |   |                                    |   |
|---|---|------------------------------------|---|
| Altezza mont. sistema serr.<br><b>SK42</b>      | Lin. prod. di altri produtt.<br><b>Mandrino SPANNTOP nova</b> | Tipo di serraggio<br><b>liscio</b> | Diametro nominale (mm)<br><b>7.5 Millimeter</b> |
| Metodo di serraggio<br><b>Serraggio esterno</b> | Lin. prod. di altri produtt.<br><b>Hainbuch</b>               |                                    |   |

### Testa di serraggio SK42 D=8,0mm

Id prodotto : 10369119

Id prodotto precedente : 900442.2080

|   |   |                                    |   |
|---|---|------------------------------------|---|
| Altezza mont. sistema serr.<br><b>SK42</b>      | Lin. prod. di altri produtt.<br><b>Mandrino SPANNTOP nova</b> | Tipo di serraggio<br><b>liscio</b> | Diametro nominale (mm)<br><b>8 Millimeter</b> |
| Metodo di serraggio<br><b>Serraggio esterno</b> | Lin. prod. di altri produtt.<br><b>Hainbuch</b>               |                                    |   |

### Testa di serraggio SK42 D=8,5mm

Id prodotto : 10356904

Id prodotto precedente : 900442.2085

|   |  |                                    |  |
|---|--|------------------------------------|--|
| Altezza mont. sistema serr.<br><b>SK42</b>      | Lin. prod. di altri<br>produtt.<br><b>Mandrino SPANNTOP<br/>nova</b> | Tipo di serraggio<br><b>liscio</b> | Diametro nominale<br>(mm)<br><b>8.5 Millimeter</b> |
| Metodo di serraggio<br><b>Serraggio esterno</b> | Lin. prod. di altri<br>produtt.<br><b>Hainbuch</b>                   |                                    |  |

### Testa di serraggio SK42 D=9,0mm

Id prodotto : 10454621

Id prodotto precedente : 900442.2090

|   |  |                                    |  |
|---|--|------------------------------------|--|
| Altezza mont. sistema serr.<br><b>SK42</b>      | Lin. prod. di altri<br>produtt.<br><b>Mandrino SPANNTOP<br/>nova</b> | Tipo di serraggio<br><b>liscio</b> | Diametro nominale<br>(mm)<br><b>9 Millimeter</b> |
| Metodo di serraggio<br><b>Serraggio esterno</b> | Lin. prod. di altri<br>produtt.<br><b>Hainbuch</b>                   |                                    |  |

### Testa di serraggio SK42 D=9,5mm

Id prodotto : 10230063

Id prodotto precedente : 900442.2095

|   |  |                                    |  |
|---|--|------------------------------------|--|
| Altezza mont. sistema serr.<br><b>SK42</b>      | Lin. prod. di altri<br>produtt.<br><b>Mandrino SPANNTOP<br/>nova</b> | Tipo di serraggio<br><b>liscio</b> | Diametro nominale<br>(mm)<br><b>9.5 Millimeter</b> |
| Metodo di serraggio<br><b>Serraggio esterno</b> | Lin. prod. di altri<br>produtt.<br><b>Hainbuch</b>                   |                                    |  |

### Testa di serraggio SK42 D=10,0mm

Id prodotto : 10230858

Id prodotto precedente : 900442.2100

|   |   |                                    |  |
|---|---|------------------------------------|--|
| Altezza mont. sistema serr.<br><b>SK42</b>      | Lin. prod. di altri produtt.<br><b>Mandrino SPANNTOP nova</b> | Tipo di serraggio<br><b>liscio</b> | Diametro nominale (mm)<br><b>10 Millimeter</b> |
| Metodo di serraggio<br><b>Serraggio esterno</b> | Lin. prod. di altri produtt.<br><b>Hainbuch</b>               |                                    |  |

### Testa di serraggio SK42 D=10,5mm

Id prodotto : 10745846

Id prodotto precedente : 900442.2105

|   |   |                                    |  |
|---|---|------------------------------------|--|
| Altezza mont. sistema serr.<br><b>SK42</b>      | Lin. prod. di altri produtt.<br><b>Mandrino SPANNTOP nova</b> | Tipo di serraggio<br><b>liscio</b> | Diametro nominale (mm)<br><b>10.5 Millimeter</b> |
| Metodo di serraggio<br><b>Serraggio esterno</b> | Lin. prod. di altri produtt.<br><b>Hainbuch</b>               |                                    |  |

### Testa di serraggio SK42 D=11,0mm

Id prodotto : 10322253

Id prodotto precedente : 900442.2110

|   |   |                                    |  |
|---|---|------------------------------------|--|
| Altezza mont. sistema serr.<br><b>SK42</b>      | Lin. prod. di altri produtt.<br><b>Mandrino SPANNTOP nova</b> | Tipo di serraggio<br><b>liscio</b> | Diametro nominale (mm)<br><b>11 Millimeter</b> |
| Metodo di serraggio<br><b>Serraggio esterno</b> | Lin. prod. di altri produtt.<br><b>Hainbuch</b>               |                                    |  |

### Testa di serraggio SK42 D=11,5mm

Id prodotto : 11035648

Id prodotto precedente : 900442.2115

|   |   |                                    |  |
|---|---|------------------------------------|--|
| Altezza mont. sistema serr.<br><b>SK42</b>      | Lin. prod. di altri produtt.<br><b>Mandrino SPANNTOP nova</b> | Tipo di serraggio<br><b>liscio</b> | Diametro nominale (mm)<br><b>11.5 Millimeter</b> |
| Metodo di serraggio<br><b>Serraggio esterno</b> | Lin. prod. di altri produtt.<br><b>Hainbuch</b>               |                                    |  |

### Testa di serraggio SK42 D=12,0mm

Id prodotto : 10736394

Id prodotto precedente : 900442.2120

|   |   |                                    |  |
|---|---|------------------------------------|--|
| Altezza mont. sistema serr.<br><b>SK42</b>      | Lin. prod. di altri produtt.<br><b>Mandrino SPANNTOP nova</b> | Tipo di serraggio<br><b>liscio</b> | Diametro nominale (mm)<br><b>12 Millimeter</b> |
| Metodo di serraggio<br><b>Serraggio esterno</b> | Lin. prod. di altri produtt.<br><b>Hainbuch</b>               |                                    |  |

### Testa di serraggio SK42 D=12,5mm

Id prodotto : 10498897

Id prodotto precedente : 900442.2125

|   |   |                                    |  |
|---|---|------------------------------------|--|
| Altezza mont. sistema serr.<br><b>SK42</b>      | Lin. prod. di altri produtt.<br><b>Mandrino SPANNTOP nova</b> | Tipo di serraggio<br><b>liscio</b> | Diametro nominale (mm)<br><b>12.5 Millimeter</b> |
| Metodo di serraggio<br><b>Serraggio esterno</b> | Lin. prod. di altri produtt.<br><b>Hainbuch</b>               |                                    |  |

### Testa di serraggio SK42 D=13,0mm

Id prodotto : 10408305

Id prodotto precedente : 900442.2130

|   |   |                                    |  |
|---|---|------------------------------------|--|
| Altezza mont. sistema serr.<br><b>SK42</b>      | Lin. prod. di altri produtt.<br><b>Mandrino SPANNTOP nova</b> | Tipo di serraggio<br><b>liscio</b> | Diametro nominale (mm)<br><b>13 Millimeter</b> |
| Metodo di serraggio<br><b>Serraggio esterno</b> | Lin. prod. di altri produtt.<br><b>Hainbuch</b>               |                                    |  |

### Testa di serraggio SK42 D=13,5mm

Id prodotto : 10076036

Id prodotto precedente : 900442.2135

|   |   |                                    |  |
|---|---|------------------------------------|--|
| Altezza mont. sistema serr.<br><b>SK42</b>      | Lin. prod. di altri produtt.<br><b>Mandrino SPANNTOP nova</b> | Tipo di serraggio<br><b>liscio</b> | Diametro nominale (mm)<br><b>13.5 Millimeter</b> |
| Metodo di serraggio<br><b>Serraggio esterno</b> | Lin. prod. di altri produtt.<br><b>Hainbuch</b>               |                                    |  |

### Testa di serraggio SK42 D=14,0mm

Id prodotto : 10131582

Id prodotto precedente : 900442.2140

|   |   |                                    |  |
|---|---|------------------------------------|--|
| Altezza mont. sistema serr.<br><b>SK42</b>      | Lin. prod. di altri produtt.<br><b>Mandrino SPANNTOP nova</b> | Tipo di serraggio<br><b>liscio</b> | Diametro nominale (mm)<br><b>14 Millimeter</b> |
| Metodo di serraggio<br><b>Serraggio esterno</b> | Lin. prod. di altri produtt.<br><b>Hainbuch</b>               |                                    |  |

### Testa di serraggio SK42 D=14,5mm

Id prodotto : 10192317

Id prodotto precedente : 900442.2145

|   |  |                                    |   |
|---|--|------------------------------------|---|
| Altezza mont. sistema serr.<br><b>SK42</b>      | Lin. prod. di altri<br>produtt.<br><b>Mandrino SPANNTOP<br/>nova</b> | Tipo di serraggio<br><b>liscio</b> | Diametro nominale<br>(mm)<br><b>14.5 Millimeter</b> |
| Metodo di serraggio<br><b>Serraggio esterno</b> | Lin. prod. di altri<br>produtt.<br><b>Hainbuch</b>                   |                                    |   |

### Testa di serraggio SK42 D=15,0mm

Id prodotto : 10536653

Id prodotto precedente : 900442.2150

|   |  |                                    |   |
|---|--|------------------------------------|---|
| Altezza mont. sistema serr.<br><b>SK42</b>      | Lin. prod. di altri<br>produtt.<br><b>Mandrino SPANNTOP<br/>nova</b> | Tipo di serraggio<br><b>liscio</b> | Diametro nominale<br>(mm)<br><b>15 Millimeter</b> |
| Metodo di serraggio<br><b>Serraggio esterno</b> | Lin. prod. di altri<br>produtt.<br><b>Hainbuch</b>                   |                                    |   |

### Testa di serraggio SK42 D=15,5mm

Id prodotto : 10378122

Id prodotto precedente : 900442.2155

|   |  |                                    |   |
|---|--|------------------------------------|---|
| Altezza mont. sistema serr.<br><b>SK42</b>      | Lin. prod. di altri<br>produtt.<br><b>Mandrino SPANNTOP<br/>nova</b> | Tipo di serraggio<br><b>liscio</b> | Diametro nominale<br>(mm)<br><b>15.5 Millimeter</b> |
| Metodo di serraggio<br><b>Serraggio esterno</b> | Lin. prod. di altri<br>produtt.<br><b>Hainbuch</b>                   |                                    |   |

### Testa di serraggio SK42 D=16,0mm

Id prodotto : 10571339

Id prodotto precedente : 900442.2160

|   |  |                                    |   |
|---|--|------------------------------------|---|
| Altezza mont. sistema serr.<br><b>SK42</b>      | Lin. prod. di altri<br>produtt.<br><b>Mandrino SPANNTOP<br/>nova</b> | Tipo di serraggio<br><b>liscio</b> | Diametro nominale<br>(mm)<br><b>16 Millimeter</b> |
| Metodo di serraggio<br><b>Serraggio esterno</b> | Lin. prod. di altri<br>produtt.<br><b>Hainbuch</b>                   |                                    |   |

### Testa di serraggio SK42 D=16,5mm

Id prodotto : 10233116

Id prodotto precedente : 900442.2165

|   |  |                                    |   |
|---|--|------------------------------------|---|
| Altezza mont. sistema serr.<br><b>SK42</b>      | Lin. prod. di altri<br>produtt.<br><b>Mandrino SPANNTOP<br/>nova</b> | Tipo di serraggio<br><b>liscio</b> | Diametro nominale<br>(mm)<br><b>16.5 Millimeter</b> |
| Metodo di serraggio<br><b>Serraggio esterno</b> | Lin. prod. di altri<br>produtt.<br><b>Hainbuch</b>                   |                                    |   |

### Testa di serraggio SK42 D=17,0mm

Id prodotto : 10866883

Id prodotto precedente : 900442.2170

|   |  |                                    |   |
|---|--|------------------------------------|---|
| Altezza mont. sistema serr.<br><b>SK42</b>      | Lin. prod. di altri<br>produtt.<br><b>Mandrino SPANNTOP<br/>nova</b> | Tipo di serraggio<br><b>liscio</b> | Diametro nominale<br>(mm)<br><b>17 Millimeter</b> |
| Metodo di serraggio<br><b>Serraggio esterno</b> | Lin. prod. di altri<br>produtt.<br><b>Hainbuch</b>                   |                                    |   |

### Testa di serraggio SK42 D=17,5mm

Id prodotto : 10982914

Id prodotto precedente : 900442.2175

|   |   |                                    |  |
|---|---|------------------------------------|--|
| Altezza mont. sistema serr.<br><b>SK42</b>      | Lin. prod. di altri produtt.<br><b>Mandrino SPANNTOP nova</b> | Tipo di serraggio<br><b>liscio</b> | Diametro nominale (mm)<br><b>17.5 Millimeter</b> |
| Metodo di serraggio<br><b>Serraggio esterno</b> | Lin. prod. di altri produtt.<br><b>Hainbuch</b>               |                                    |  |

### Testa di serraggio SK42 D=18,0mm

Id prodotto : 10890180

Id prodotto precedente : 900442.2180

|   |   |                                    |  |
|---|---|------------------------------------|--|
| Altezza mont. sistema serr.<br><b>SK42</b>      | Lin. prod. di altri produtt.<br><b>Mandrino SPANNTOP nova</b> | Tipo di serraggio<br><b>liscio</b> | Diametro nominale (mm)<br><b>18 Millimeter</b> |
| Metodo di serraggio<br><b>Serraggio esterno</b> | Lin. prod. di altri produtt.<br><b>Hainbuch</b>               |                                    |  |

### Testa di serraggio SK42 D=18,5mm

Id prodotto : 10377553

Id prodotto precedente : 900442.2185

|   |   |                                    |  |
|---|---|------------------------------------|--|
| Altezza mont. sistema serr.<br><b>SK42</b>      | Lin. prod. di altri produtt.<br><b>Mandrino SPANNTOP nova</b> | Tipo di serraggio<br><b>liscio</b> | Diametro nominale (mm)<br><b>18.5 Millimeter</b> |
| Metodo di serraggio<br><b>Serraggio esterno</b> | Lin. prod. di altri produtt.<br><b>Hainbuch</b>               |                                    |  |

### Testa di serraggio SK42 D=19,0mm

Id prodotto : 10572905

Id prodotto precedente : 900442.2190

|   |   |                                    |  |
|---|---|------------------------------------|--|
| Altezza mont. sistema serr.<br><b>SK42</b>      | Lin. prod. di altri produtt.<br><b>Mandrino SPANNTOP nova</b> | Tipo di serraggio<br><b>liscio</b> | Diametro nominale (mm)<br><b>19 Millimeter</b> |
| Metodo di serraggio<br><b>Serraggio esterno</b> | Lin. prod. di altri produtt.<br><b>Hainbuch</b>               |                                    |  |

### Testa di serraggio SK42 D=19,5mm

Id prodotto : 10795440

Id prodotto precedente : 900442.2195

|   |   |                                    |  |
|---|---|------------------------------------|--|
| Altezza mont. sistema serr.<br><b>SK42</b>      | Lin. prod. di altri produtt.<br><b>Mandrino SPANNTOP nova</b> | Tipo di serraggio<br><b>liscio</b> | Diametro nominale (mm)<br><b>19.5 Millimeter</b> |
| Metodo di serraggio<br><b>Serraggio esterno</b> | Lin. prod. di altri produtt.<br><b>Hainbuch</b>               |                                    |  |

### Testa di serraggio SK42 D=20,0mm

Id prodotto : 10420365

Id prodotto precedente : 900442.2200

|   |   |                                    |  |
|---|---|------------------------------------|--|
| Altezza mont. sistema serr.<br><b>SK42</b>      | Lin. prod. di altri produtt.<br><b>Mandrino SPANNTOP nova</b> | Tipo di serraggio<br><b>liscio</b> | Diametro nominale (mm)<br><b>20 Millimeter</b> |
| Metodo di serraggio<br><b>Serraggio esterno</b> | Lin. prod. di altri produtt.<br><b>Hainbuch</b>               |                                    |  |

### Testa di serraggio SK42 D=20,5mm

Id prodotto : 10760363

Id prodotto precedente : 900442.2205

|   |   |                                    |  |
|---|---|------------------------------------|--|
| Altezza mont. sistema serr.<br><b>SK42</b>      | Lin. prod. di altri produtt.<br><b>Mandrino SPANNTOP nova</b> | Tipo di serraggio<br><b>liscio</b> | Diametro nominale (mm)<br><b>20.5 Millimeter</b> |
| Metodo di serraggio<br><b>Serraggio esterno</b> | Lin. prod. di altri produtt.<br><b>Hainbuch</b>               |                                    |  |

### Testa di serraggio SK42 D=21,0mm

Id prodotto : 10111086

Id prodotto precedente : 900442.2210

|   |   |                                    |  |
|---|---|------------------------------------|--|
| Altezza mont. sistema serr.<br><b>SK42</b>      | Lin. prod. di altri produtt.<br><b>Mandrino SPANNTOP nova</b> | Tipo di serraggio<br><b>liscio</b> | Diametro nominale (mm)<br><b>21 Millimeter</b> |
| Metodo di serraggio<br><b>Serraggio esterno</b> | Lin. prod. di altri produtt.<br><b>Hainbuch</b>               |                                    |  |

### Testa di serraggio SK42 D=21,5mm

Id prodotto : 10655843

Id prodotto precedente : 900442.2215

|   |   |                                    |  |
|---|---|------------------------------------|--|
| Altezza mont. sistema serr.<br><b>SK42</b>      | Lin. prod. di altri produtt.<br><b>Mandrino SPANNTOP nova</b> | Tipo di serraggio<br><b>liscio</b> | Diametro nominale (mm)<br><b>21.5 Millimeter</b> |
| Metodo di serraggio<br><b>Serraggio esterno</b> | Lin. prod. di altri produtt.<br><b>Hainbuch</b>               |                                    |  |

### Testa di serraggio SK42 D=22,0mm

Id prodotto : 11031353

Id prodotto precedente : 900442.2220

|   |   |                                    |  |
|---|---|------------------------------------|--|
| Altezza mont. sistema serr.<br><b>SK42</b>      | Lin. prod. di altri produtt.<br><b>Mandrino SPANNTOP nova</b> | Tipo di serraggio<br><b>liscio</b> | Diametro nominale (mm)<br><b>22 Millimeter</b> |
| Metodo di serraggio<br><b>Serraggio esterno</b> | Lin. prod. di altri produtt.<br><b>Hainbuch</b>               |                                    |  |

### Testa di serraggio SK42 D=22,5mm

Id prodotto : 10709151

Id prodotto precedente : 900442.2225

|   |   |                                    |  |
|---|---|------------------------------------|--|
| Altezza mont. sistema serr.<br><b>SK42</b>      | Lin. prod. di altri produtt.<br><b>Mandrino SPANNTOP nova</b> | Tipo di serraggio<br><b>liscio</b> | Diametro nominale (mm)<br><b>22.5 Millimeter</b> |
| Metodo di serraggio<br><b>Serraggio esterno</b> | Lin. prod. di altri produtt.<br><b>Hainbuch</b>               |                                    |  |

### Testa di serraggio SK42 D=23,0mm

Id prodotto : 10250684

Id prodotto precedente : 900442.2230

|   |   |                                    |  |
|---|---|------------------------------------|--|
| Altezza mont. sistema serr.<br><b>SK42</b>      | Lin. prod. di altri produtt.<br><b>Mandrino SPANNTOP nova</b> | Tipo di serraggio<br><b>liscio</b> | Diametro nominale (mm)<br><b>23 Millimeter</b> |
| Metodo di serraggio<br><b>Serraggio esterno</b> | Lin. prod. di altri produtt.<br><b>Hainbuch</b>               |                                    |  |

### Testa di serraggio SK42 D=23,5mm

Id prodotto : 10070177

Id prodotto precedente : 900442.2235

|   |   |                                    |  |
|---|---|------------------------------------|--|
| Altezza mont. sistema serr.<br><b>SK42</b>      | Lin. prod. di altri produtt.<br><b>Mandrino SPANNTOP nova</b> | Tipo di serraggio<br><b>liscio</b> | Diametro nominale (mm)<br><b>23.5 Millimeter</b> |
| Metodo di serraggio<br><b>Serraggio esterno</b> | Lin. prod. di altri produtt.<br><b>Hainbuch</b>               |                                    |  |

### Testa di serraggio SK42 D=24,0mm

Id prodotto : 10485798

Id prodotto precedente : 900442.2240

|   |   |                                    |  |
|---|---|------------------------------------|--|
| Altezza mont. sistema serr.<br><b>SK42</b>      | Lin. prod. di altri produtt.<br><b>Mandrino SPANNTOP nova</b> | Tipo di serraggio<br><b>liscio</b> | Diametro nominale (mm)<br><b>24 Millimeter</b> |
| Metodo di serraggio<br><b>Serraggio esterno</b> | Lin. prod. di altri produtt.<br><b>Hainbuch</b>               |                                    |  |

### Testa di serraggio SK42 D=24,5mm

Id prodotto : 10932475

Id prodotto precedente : 900442.2245

|   |   |                                    |  |
|---|---|------------------------------------|--|
| Altezza mont. sistema serr.<br><b>SK42</b>      | Lin. prod. di altri produtt.<br><b>Mandrino SPANNTOP nova</b> | Tipo di serraggio<br><b>liscio</b> | Diametro nominale (mm)<br><b>24.5 Millimeter</b> |
| Metodo di serraggio<br><b>Serraggio esterno</b> | Lin. prod. di altri produtt.<br><b>Hainbuch</b>               |                                    |  |

### Testa di serraggio SK42 D=25,0mm

Id prodotto : 10372554

Id prodotto precedente : 900442.2250

|   |   |                                    |  |
|---|---|------------------------------------|--|
| Altezza mont. sistema serr.<br><b>SK42</b>      | Lin. prod. di altri produtt.<br><b>Mandrino SPANNTOP nova</b> | Tipo di serraggio<br><b>liscio</b> | Diametro nominale (mm)<br><b>25 Millimeter</b> |
| Metodo di serraggio<br><b>Serraggio esterno</b> | Lin. prod. di altri produtt.<br><b>Hainbuch</b>               |                                    |  |

### Testa di serraggio SK42 D=25,5mm

Id prodotto : 10019804

Id prodotto precedente : 900442.2255

|   |   |                                    |  |
|---|---|------------------------------------|--|
| Altezza mont. sistema serr.<br><b>SK42</b>      | Lin. prod. di altri produtt.<br><b>Mandrino SPANNTOP nova</b> | Tipo di serraggio<br><b>liscio</b> | Diametro nominale (mm)<br><b>25.5 Millimeter</b> |
| Metodo di serraggio<br><b>Serraggio esterno</b> | Lin. prod. di altri produtt.<br><b>Hainbuch</b>               |                                    |  |

### Testa di serraggio SK42 D=26,0mm

Id prodotto : 10109755

Id prodotto precedente : 900442.2260

|   |   |                                    |  |
|---|---|------------------------------------|--|
| Altezza mont. sistema serr.<br><b>SK42</b>      | Lin. prod. di altri produtt.<br><b>Mandrino SPANNTOP nova</b> | Tipo di serraggio<br><b>liscio</b> | Diametro nominale (mm)<br><b>26 Millimeter</b> |
| Metodo di serraggio<br><b>Serraggio esterno</b> | Lin. prod. di altri produtt.<br><b>Hainbuch</b>               |                                    |  |

### Testa di serraggio SK42 D=26,5mm

Id prodotto : 10949113

Id prodotto precedente : 900442.2265

|   |   |                                    |  |
|---|---|------------------------------------|--|
| Altezza mont. sistema serr.<br><b>SK42</b>      | Lin. prod. di altri produtt.<br><b>Mandrino SPANNTOP nova</b> | Tipo di serraggio<br><b>liscio</b> | Diametro nominale (mm)<br><b>26.5 Millimeter</b> |
| Metodo di serraggio<br><b>Serraggio esterno</b> | Lin. prod. di altri produtt.<br><b>Hainbuch</b>               |                                    |  |

### Testa di serraggio SK42 D=27,0mm

Id prodotto : 10953062

Id prodotto precedente : 900442.2270

|   |   |                                    |  |
|---|---|------------------------------------|--|
| Altezza mont. sistema serr.<br><b>SK42</b>      | Lin. prod. di altri produtt.<br><b>Mandrino SPANNTOP nova</b> | Tipo di serraggio<br><b>liscio</b> | Diametro nominale (mm)<br><b>27 Millimeter</b> |
| Metodo di serraggio<br><b>Serraggio esterno</b> | Lin. prod. di altri produtt.<br><b>Hainbuch</b>               |                                    |  |

### Testa di serraggio SK42 D=27,5mm

Id prodotto : 10570512

Id prodotto precedente : 900442.2275

|   |   |                                    |  |
|---|---|------------------------------------|--|
| Altezza mont. sistema serr.<br><b>SK42</b>      | Lin. prod. di altri produtt.<br><b>Mandrino SPANNTOP nova</b> | Tipo di serraggio<br><b>liscio</b> | Diametro nominale (mm)<br><b>27.5 Millimeter</b> |
| Metodo di serraggio<br><b>Serraggio esterno</b> | Lin. prod. di altri produtt.<br><b>Hainbuch</b>               |                                    |  |

### Testa di serraggio SK42 D=28,0mm

Id prodotto : 10480401

Id prodotto precedente : 900442.2280

|   |   |                                    |  |
|---|---|------------------------------------|--|
| Altezza mont. sistema serr.<br><b>SK42</b>      | Lin. prod. di altri produtt.<br><b>Mandrino SPANNTOP nova</b> | Tipo di serraggio<br><b>liscio</b> | Diametro nominale (mm)<br><b>28 Millimeter</b> |
| Metodo di serraggio<br><b>Serraggio esterno</b> | Lin. prod. di altri produtt.<br><b>Hainbuch</b>               |                                    |  |

### Testa di serraggio SK42 D=28,5mm

Id prodotto : 10948921

Id prodotto precedente : 900442.2285

|   |   |                                    |  |
|---|---|------------------------------------|--|
| Altezza mont. sistema serr.<br><b>SK42</b>      | Lin. prod. di altri produtt.<br><b>Mandrino SPANNTOP nova</b> | Tipo di serraggio<br><b>liscio</b> | Diametro nominale (mm)<br><b>28.5 Millimeter</b> |
| Metodo di serraggio<br><b>Serraggio esterno</b> | Lin. prod. di altri produtt.<br><b>Hainbuch</b>               |                                    |  |

### Testa di serraggio SK42 D=29,0mm

Id prodotto : 10862117

Id prodotto precedente : 900442.2290

|   |   |                                    |  |
|---|---|------------------------------------|--|
| Altezza mont. sistema serr.<br><b>SK42</b>      | Lin. prod. di altri produtt.<br><b>Mandrino SPANNTOP nova</b> | Tipo di serraggio<br><b>liscio</b> | Diametro nominale (mm)<br><b>29 Millimeter</b> |
| Metodo di serraggio<br><b>Serraggio esterno</b> | Lin. prod. di altri produtt.<br><b>Hainbuch</b>               |                                    |  |

### Testa di serraggio SK42 D=29,5mm

Id prodotto : 10821012

Id prodotto precedente : 900442.2295

|   |   |                                    |  |
|---|---|------------------------------------|--|
| Altezza mont. sistema serr.<br><b>SK42</b>      | Lin. prod. di altri produtt.<br><b>Mandrino SPANNTOP nova</b> | Tipo di serraggio<br><b>liscio</b> | Diametro nominale (mm)<br><b>29.5 Millimeter</b> |
| Metodo di serraggio<br><b>Serraggio esterno</b> | Lin. prod. di altri produtt.<br><b>Hainbuch</b>               |                                    |  |

### Testa di serraggio SK42 D=30,0mm

Id prodotto : 10375567

Id prodotto precedente : 900442.2300

|   |   |                                    |  |
|---|---|------------------------------------|--|
| Altezza mont. sistema serr.<br><b>SK42</b>      | Lin. prod. di altri produtt.<br><b>Mandrino SPANNTOP nova</b> | Tipo di serraggio<br><b>liscio</b> | Diametro nominale (mm)<br><b>30 Millimeter</b> |
| Metodo di serraggio<br><b>Serraggio esterno</b> | Lin. prod. di altri produtt.<br><b>Hainbuch</b>               |                                    |  |

### Testa di serraggio SK42 D=30,5mm

Id prodotto : 10440711

Id prodotto precedente : 900442.2305

|   |   |                                    |  |
|---|---|------------------------------------|--|
| Altezza mont. sistema serr.<br><b>SK42</b>      | Lin. prod. di altri produtt.<br><b>Mandrino SPANNTOP nova</b> | Tipo di serraggio<br><b>liscio</b> | Diametro nominale (mm)<br><b>30.5 Millimeter</b> |
| Metodo di serraggio<br><b>Serraggio esterno</b> | Lin. prod. di altri produtt.<br><b>Hainbuch</b>               |                                    |  |

### Testa di serraggio SK42 D=31,0mm

Id prodotto : 10960636

Id prodotto precedente : 900442.2310

|   |   |                                    |  |
|---|---|------------------------------------|--|
| Altezza mont. sistema serr.<br><b>SK42</b>      | Lin. prod. di altri produtt.<br><b>Mandrino SPANNTOP nova</b> | Tipo di serraggio<br><b>liscio</b> | Diametro nominale (mm)<br><b>31 Millimeter</b> |
| Metodo di serraggio<br><b>Serraggio esterno</b> | Lin. prod. di altri produtt.<br><b>Hainbuch</b>               |                                    |  |

### Testa di serraggio SK42 D=31,5mm

Id prodotto : 11066158

Id prodotto precedente : 900442.2315

|   |   |                                    |  |
|---|---|------------------------------------|--|
| Altezza mont. sistema serr.<br><b>SK42</b>      | Lin. prod. di altri produtt.<br><b>Mandrino SPANNTOP nova</b> | Tipo di serraggio<br><b>liscio</b> | Diametro nominale (mm)<br><b>31.5 Millimeter</b> |
| Metodo di serraggio<br><b>Serraggio esterno</b> | Lin. prod. di altri produtt.<br><b>Hainbuch</b>               |                                    |  |

### Testa di serraggio SK42 D=32,0mm

Id prodotto : 11029011

Id prodotto precedente : 900442.2320

|   |   |                                    |  |
|---|---|------------------------------------|--|
| Altezza mont. sistema serr.<br><b>SK42</b>      | Lin. prod. di altri produtt.<br><b>Mandrino SPANNTOP nova</b> | Tipo di serraggio<br><b>liscio</b> | Diametro nominale (mm)<br><b>32 Millimeter</b> |
| Metodo di serraggio<br><b>Serraggio esterno</b> | Lin. prod. di altri produtt.<br><b>Hainbuch</b>               |                                    |  |

### Testa di serraggio SK42 D=32,5mm

Id prodotto : 10570825

Id prodotto precedente : 900442.2325

|   |  |                                    |   |
|---|--|------------------------------------|---|
| Altezza mont. sistema serr.<br><b>SK42</b>      | Lin. prod. di altri<br>produtt.<br><b>Mandrino SPANNTOP<br/>nova</b> | Tipo di serraggio<br><b>liscio</b> | Diametro nominale<br>(mm)<br><b>32.5 Millimeter</b> |
| Metodo di serraggio<br><b>Serraggio esterno</b> | Lin. prod. di altri<br>produtt.<br><b>Hainbuch</b>                   |                                    |   |

### Testa di serraggio SK42 D=33,0mm

Id prodotto : 10906540

Id prodotto precedente : 900442.2330

|   |  |                                    |   |
|---|--|------------------------------------|---|
| Altezza mont. sistema serr.<br><b>SK42</b>      | Lin. prod. di altri<br>produtt.<br><b>Mandrino SPANNTOP<br/>nova</b> | Tipo di serraggio<br><b>liscio</b> | Diametro nominale<br>(mm)<br><b>33 Millimeter</b> |
| Metodo di serraggio<br><b>Serraggio esterno</b> | Lin. prod. di altri<br>produtt.<br><b>Hainbuch</b>                   |                                    |   |

### Testa di serraggio SK42 D=33,5mm

Id prodotto : 10301000

Id prodotto precedente : 900442.2335

|   |  |                                    |   |
|---|--|------------------------------------|---|
| Altezza mont. sistema serr.<br><b>SK42</b>      | Lin. prod. di altri<br>produtt.<br><b>Mandrino SPANNTOP<br/>nova</b> | Tipo di serraggio<br><b>liscio</b> | Diametro nominale<br>(mm)<br><b>33.5 Millimeter</b> |
| Metodo di serraggio<br><b>Serraggio esterno</b> | Lin. prod. di altri<br>produtt.<br><b>Hainbuch</b>                   |                                    |   |

### Testa di serraggio SK42 D=34,0mm

Id prodotto : 10701239

Id prodotto precedente : 900442.2340

|   |  |                                    |   |
|---|--|------------------------------------|---|
| Altezza mont. sistema serr.<br><b>SK42</b>      | Lin. prod. di altri<br>produtt.<br><b>Mandrino SPANNTOP<br/>nova</b> | Tipo di serraggio<br><b>liscio</b> | Diametro nominale<br>(mm)<br><b>34 Millimeter</b> |
| Metodo di serraggio<br><b>Serraggio esterno</b> | Lin. prod. di altri<br>produtt.<br><b>Hainbuch</b>                   |                                    |   |

### Testa di serraggio SK42 D=34,5mm

Id prodotto : 10966823

Id prodotto precedente : 900442.2345

|   |  |                                    |   |
|---|--|------------------------------------|---|
| Altezza mont. sistema serr.<br><b>SK42</b>      | Lin. prod. di altri<br>produtt.<br><b>Mandrino SPANNTOP<br/>nova</b> | Tipo di serraggio<br><b>liscio</b> | Diametro nominale<br>(mm)<br><b>34.5 Millimeter</b> |
| Metodo di serraggio<br><b>Serraggio esterno</b> | Lin. prod. di altri<br>produtt.<br><b>Hainbuch</b>                   |                                    |   |

### Testa di serraggio SK42 D=35,0mm

Id prodotto : 10013826

Id prodotto precedente : 900442.2350

|   |  |                                    |   |
|---|--|------------------------------------|---|
| Altezza mont. sistema serr.<br><b>SK42</b>      | Lin. prod. di altri<br>produtt.<br><b>Mandrino SPANNTOP<br/>nova</b> | Tipo di serraggio<br><b>liscio</b> | Diametro nominale<br>(mm)<br><b>35 Millimeter</b> |
| Metodo di serraggio<br><b>Serraggio esterno</b> | Lin. prod. di altri<br>produtt.<br><b>Hainbuch</b>                   |                                    |   |

### Testa di serraggio SK42 D=35,5mm

Id prodotto : 10790633

Id prodotto precedente : 900442.2355

|   |   |                                    |  |
|---|---|------------------------------------|--|
| Altezza mont. sistema serr.<br><b>SK42</b>      | Lin. prod. di altri produtt.<br><b>Mandrino SPANNTOP nova</b> | Tipo di serraggio<br><b>liscio</b> | Diametro nominale (mm)<br><b>35.5 Millimeter</b> |
| Metodo di serraggio<br><b>Serraggio esterno</b> | Lin. prod. di altri produtt.<br><b>Hainbuch</b>               |                                    |  |

### Testa di serraggio SK42 D=36,0mm

Id prodotto : 10039790

Id prodotto precedente : 900442.2360

|   |   |                                    |  |
|---|---|------------------------------------|--|
| Altezza mont. sistema serr.<br><b>SK42</b>      | Lin. prod. di altri produtt.<br><b>Mandrino SPANNTOP nova</b> | Tipo di serraggio<br><b>liscio</b> | Diametro nominale (mm)<br><b>36 Millimeter</b> |
| Metodo di serraggio<br><b>Serraggio esterno</b> | Lin. prod. di altri produtt.<br><b>Hainbuch</b>               |                                    |  |

### Testa di serraggio SK42 D=36,5mm

Id prodotto : 10566161

Id prodotto precedente : 900442.2365

|   |   |                                    |  |
|---|---|------------------------------------|--|
| Altezza mont. sistema serr.<br><b>SK42</b>      | Lin. prod. di altri produtt.<br><b>Mandrino SPANNTOP nova</b> | Tipo di serraggio<br><b>liscio</b> | Diametro nominale (mm)<br><b>36.5 Millimeter</b> |
| Metodo di serraggio<br><b>Serraggio esterno</b> | Lin. prod. di altri produtt.<br><b>Hainbuch</b>               |                                    |  |

### Testa di serraggio SK42 D=37,0mm

Id prodotto : 10885831

Id prodotto precedente : 900442.2370

|   |   |                                    |  |
|---|---|------------------------------------|--|
| Altezza mont. sistema serr.<br><b>SK42</b>      | Lin. prod. di altri produtt.<br><b>Mandrino SPANNTOP nova</b> | Tipo di serraggio<br><b>liscio</b> | Diametro nominale (mm)<br><b>37 Millimeter</b> |
| Metodo di serraggio<br><b>Serraggio esterno</b> | Lin. prod. di altri produtt.<br><b>Hainbuch</b>               |                                    |  |

### Testa di serraggio SK42 D=37,5mm

Id prodotto : 10184814

Id prodotto precedente : 900442.2375

|   |   |                                    |  |
|---|---|------------------------------------|--|
| Altezza mont. sistema serr.<br><b>SK42</b>      | Lin. prod. di altri produtt.<br><b>Mandrino SPANNTOP nova</b> | Tipo di serraggio<br><b>liscio</b> | Diametro nominale (mm)<br><b>37.5 Millimeter</b> |
| Metodo di serraggio<br><b>Serraggio esterno</b> | Lin. prod. di altri produtt.<br><b>Hainbuch</b>               |                                    |  |

### Testa di serraggio SK42 D=38,0mm

Id prodotto : 10376236

Id prodotto precedente : 900442.2380

|   |   |                                    |  |
|---|---|------------------------------------|--|
| Altezza mont. sistema serr.<br><b>SK42</b>      | Lin. prod. di altri produtt.<br><b>Mandrino SPANNTOP nova</b> | Tipo di serraggio<br><b>liscio</b> | Diametro nominale (mm)<br><b>38 Millimeter</b> |
| Metodo di serraggio<br><b>Serraggio esterno</b> | Lin. prod. di altri produtt.<br><b>Hainbuch</b>               |                                    |  |

### Testa di serraggio SK42 D=39,0mm

Id prodotto : 10028555

Id prodotto precedente : 900442.2390

|   |   |                                    |  |
|---|---|------------------------------------|--|
| Altezza mont. sistema serr.<br><b>SK42</b>      | Lin. prod. di altri produtt.<br><b>Mandrino SPANNTOP nova</b> | Tipo di serraggio<br><b>liscio</b> | Diametro nominale (mm)<br><b>39 Millimeter</b> |
| Metodo di serraggio<br><b>Serraggio esterno</b> | Lin. prod. di altri produtt.<br><b>Hainbuch</b>               |                                    |  |

### Testa di serraggio SK42 D=39,5mm

Id prodotto : 10144098

Id prodotto precedente : 900442.2395

|   |   |                                    |  |
|---|---|------------------------------------|--|
| Altezza mont. sistema serr.<br><b>SK42</b>      | Lin. prod. di altri produtt.<br><b>Mandrino SPANNTOP nova</b> | Tipo di serraggio<br><b>liscio</b> | Diametro nominale (mm)<br><b>39.5 Millimeter</b> |
| Metodo di serraggio<br><b>Serraggio esterno</b> | Lin. prod. di altri produtt.<br><b>Hainbuch</b>               |                                    |  |

### Testa di serraggio SK42 D=40,0mm

Id prodotto : 10353788

Id prodotto precedente : 900442.2400

|   |   |                                    |  |
|---|---|------------------------------------|--|
| Altezza mont. sistema serr.<br><b>SK42</b>      | Lin. prod. di altri produtt.<br><b>Mandrino SPANNTOP nova</b> | Tipo di serraggio<br><b>liscio</b> | Diametro nominale (mm)<br><b>40 Millimeter</b> |
| Metodo di serraggio<br><b>Serraggio esterno</b> | Lin. prod. di altri produtt.<br><b>Hainbuch</b>               |                                    |  |

### Testa di serraggio SK42 D=40,5mm

Id prodotto : 10782188

Id prodotto precedente : 900442.2405

|   |  |                                    |   |
|---|--|------------------------------------|---|
| Altezza mont. sistema serr.<br><b>SK42</b>      | Lin. prod. di altri<br>produtt.<br><b>Mandrino SPANNTOP<br/>nova</b> | Tipo di serraggio<br><b>liscio</b> | Diametro nominale<br>(mm)<br><b>40.5 Millimeter</b> |
| Metodo di serraggio<br><b>Serraggio esterno</b> | Lin. prod. di altri<br>produtt.<br><b>Hainbuch</b>                   |                                    |   |

### Testa di serraggio SK42 D=41,0mm

Id prodotto : 10095931

Id prodotto precedente : 900442.2410

|   |  |                                    |   |
|---|--|------------------------------------|---|
| Altezza mont. sistema serr.<br><b>SK42</b>      | Lin. prod. di altri<br>produtt.<br><b>Mandrino SPANNTOP<br/>nova</b> | Tipo di serraggio<br><b>liscio</b> | Diametro nominale<br>(mm)<br><b>41 Millimeter</b> |
| Metodo di serraggio<br><b>Serraggio esterno</b> | Lin. prod. di altri<br>produtt.<br><b>Hainbuch</b>                   |                                    |   |

### Testa di serraggio SK42 D=41,5mm

Id prodotto : 10241699

Id prodotto precedente : 900442.2415

|   |  |                                    |   |
|---|--|------------------------------------|---|
| Altezza mont. sistema serr.<br><b>SK42</b>      | Lin. prod. di altri<br>produtt.<br><b>Mandrino SPANNTOP<br/>nova</b> | Tipo di serraggio<br><b>liscio</b> | Diametro nominale<br>(mm)<br><b>41.5 Millimeter</b> |
| Metodo di serraggio<br><b>Serraggio esterno</b> | Lin. prod. di altri<br>produtt.<br><b>Hainbuch</b>                   |                                    |   |

### Testa di serraggio SK42 D=42,0mm

Id prodotto : 10064622

Id prodotto precedente : 900442.2420

|   |   |                                    |  |
|---|---|------------------------------------|--|
| Altezza mont. sistema serr.<br><b>SK42</b>      | Lin. prod. di altri produtt.<br><b>Mandrino SPANNTOP nova</b> | Tipo di serraggio<br><b>liscio</b> | Diametro nominale (mm)<br><b>42 Millimeter</b> |
| Metodo di serraggio<br><b>Serraggio esterno</b> | Lin. prod. di altri produtt.<br><b>Hainbuch</b>               |                                    |  |

### Testa di serraggio SK42 quadro=20,0mm

Id prodotto : 10455885

Id prodotto precedente : 900442.4200

|   |   |  |  |
|---|---|--|--|
| Altezza mont. sistema serr.<br><b>SK42</b>      | Lin. prod. di altri produtt.<br><b>Mandrino SPANNTOP nova</b> | Tipo di serraggio<br><b>Quadrato scanalato</b> | Diametro nominale (mm)<br><b>20 Millimeter</b> |
| Metodo di serraggio<br><b>Serraggio esterno</b> | Lin. prod. di altri produtt.<br><b>Hainbuch</b>               |  |  |

### Testa di serraggio SK42 D=21,0mm

Id prodotto : 10451991

Id prodotto precedente : 900463.4221

|   |   |                                       |  |
|---|---|---------------------------------------|--|
| Altezza mont. sistema serr.<br><b>SK42</b>      | Lin. prod. di altri produtt.<br><b>Mandrino SPANNTOP nova</b> | Tipo di serraggio<br><b>scanalato</b> | Diametro nominale (mm)<br><b>21 Millimeter</b> |
| Metodo di serraggio<br><b>Serraggio esterno</b> | Lin. prod. di altri produtt.<br><b>Hainbuch</b>               |                                       |  |

### Testa di serraggio SK42 D=22,0mm

Id prodotto : 10382579

Id prodotto precedente : 900463.4222

|   |  |                                       |   |
|---|--|---------------------------------------|---|
| Altezza mont. sistema serr.<br><b>SK42</b>      | Lin. prod. di altri<br>produtt.<br><b>Mandrino SPANNTOP<br/>nova</b> | Tipo di serraggio<br><b>scanalato</b> | Diametro nominale<br>(mm)<br><b>22 Millimeter</b> |
| Metodo di serraggio<br><b>Serraggio esterno</b> | Lin. prod. di altri<br>produtt.<br><b>Hainbuch</b>                   |                                       |   |

### Testa di serraggio SK42 D=23,0mm

Id prodotto : 10431117

Id prodotto precedente : 900463.4223

|   |  |                                       |   |
|---|--|---------------------------------------|---|
| Altezza mont. sistema serr.<br><b>SK42</b>      | Lin. prod. di altri<br>produtt.<br><b>Mandrino SPANNTOP<br/>nova</b> | Tipo di serraggio<br><b>scanalato</b> | Diametro nominale<br>(mm)<br><b>23 Millimeter</b> |
| Metodo di serraggio<br><b>Serraggio esterno</b> | Lin. prod. di altri<br>produtt.<br><b>Hainbuch</b>                   |                                       |   |

### Testa di serraggio SK42 D=24,0mm

Id prodotto : 10853339

Id prodotto precedente : 900463.4224

|   |  |                                       |   |
|---|--|---------------------------------------|---|
| Altezza mont. sistema serr.<br><b>SK42</b>      | Lin. prod. di altri<br>produtt.<br><b>Mandrino SPANNTOP<br/>nova</b> | Tipo di serraggio<br><b>scanalato</b> | Diametro nominale<br>(mm)<br><b>24 Millimeter</b> |
| Metodo di serraggio<br><b>Serraggio esterno</b> | Lin. prod. di altri<br>produtt.<br><b>Hainbuch</b>                   |                                       |   |

### Testa di serraggio SK42 D=25,0mm

Id prodotto : 11002448

Id prodotto precedente : 900463.4225

|   |  |                                       |   |
|---|--|---------------------------------------|---|
| Altezza mont. sistema serr.<br><b>SK42</b>      | Lin. prod. di altri<br>produtt.<br><b>Mandrino SPANNTOP<br/>nova</b> | Tipo di serraggio<br><b>scanalato</b> | Diametro nominale<br>(mm)<br><b>25 Millimeter</b> |
| Metodo di serraggio<br><b>Serraggio esterno</b> | Lin. prod. di altri<br>produtt.<br><b>Hainbuch</b>                   |                                       |   |

### Testa di serraggio SK42 D=26,0mm

Id prodotto : 10826373

Id prodotto precedente : 900463.4226

|   |  |                                       |   |
|---|--|---------------------------------------|---|
| Altezza mont. sistema serr.<br><b>SK42</b>      | Lin. prod. di altri<br>produtt.<br><b>Mandrino SPANNTOP<br/>nova</b> | Tipo di serraggio<br><b>scanalato</b> | Diametro nominale<br>(mm)<br><b>26 Millimeter</b> |
| Metodo di serraggio<br><b>Serraggio esterno</b> | Lin. prod. di altri<br>produtt.<br><b>Hainbuch</b>                   |                                       |   |

### Testa di serraggio SK42 D=27,0mm

Id prodotto : 10147870

Id prodotto precedente : 900463.4227

|   |  |                                       |   |
|---|--|---------------------------------------|---|
| Altezza mont. sistema serr.<br><b>SK42</b>      | Lin. prod. di altri<br>produtt.<br><b>Mandrino SPANNTOP<br/>nova</b> | Tipo di serraggio<br><b>scanalato</b> | Diametro nominale<br>(mm)<br><b>27 Millimeter</b> |
| Metodo di serraggio<br><b>Serraggio esterno</b> | Lin. prod. di altri<br>produtt.<br><b>Hainbuch</b>                   |                                       |   |

### Testa di serraggio SK42 D=28,0mm

Id prodotto : 11027726

Id prodotto precedente : 900463.4228

|   |   |                                       |  |
|---|---|---------------------------------------|--|
| Altezza mont. sistema serr.<br><b>SK42</b>      | Lin. prod. di altri produtt.<br><b>Mandrino SPANNTOP nova</b> | Tipo di serraggio<br><b>scanalato</b> | Diametro nominale (mm)<br><b>28 Millimeter</b> |
| Metodo di serraggio<br><b>Serraggio esterno</b> | Lin. prod. di altri produtt.<br><b>Hainbuch</b>               |                                       |  |

### Testa di serraggio SK42 D=29,0mm

Id prodotto : 10472777

Id prodotto precedente : 900463.4229

|   |   |                                       |  |
|---|---|---------------------------------------|--|
| Altezza mont. sistema serr.<br><b>SK42</b>      | Lin. prod. di altri produtt.<br><b>Mandrino SPANNTOP nova</b> | Tipo di serraggio<br><b>scanalato</b> | Diametro nominale (mm)<br><b>29 Millimeter</b> |
| Metodo di serraggio<br><b>Serraggio esterno</b> | Lin. prod. di altri produtt.<br><b>Hainbuch</b>               |                                       |  |

### Testa di serraggio SK42 D=30,0mm

Id prodotto : 10718531

Id prodotto precedente : 900463.4230

|   |   |                                       |  |
|---|---|---------------------------------------|--|
| Altezza mont. sistema serr.<br><b>SK42</b>      | Lin. prod. di altri produtt.<br><b>Mandrino SPANNTOP nova</b> | Tipo di serraggio<br><b>scanalato</b> | Diametro nominale (mm)<br><b>30 Millimeter</b> |
| Metodo di serraggio<br><b>Serraggio esterno</b> | Lin. prod. di altri produtt.<br><b>Hainbuch</b>               |                                       |  |

### Testa di serraggio SK42 D=31,0mm

Id prodotto : 10080802

Id prodotto precedente : 900463.4231

|   |   |                                       |  |
|---|---|---------------------------------------|--|
| Altezza mont. sistema serr.<br><b>SK42</b>      | Lin. prod. di altri produtt.<br><b>Mandrino SPANNTOP nova</b> | Tipo di serraggio<br><b>scanalato</b> | Diametro nominale (mm)<br><b>31 Millimeter</b> |
| Metodo di serraggio<br><b>Serraggio esterno</b> | Lin. prod. di altri produtt.<br><b>Hainbuch</b>               |                                       |  |

### Testa di serraggio SK42 D=32,0mm

Id prodotto : 10293683

Id prodotto precedente : 900463.4232

|   |   |                                       |  |
|---|---|---------------------------------------|--|
| Altezza mont. sistema serr.<br><b>SK42</b>      | Lin. prod. di altri produtt.<br><b>Mandrino SPANNTOP nova</b> | Tipo di serraggio<br><b>scanalato</b> | Diametro nominale (mm)<br><b>32 Millimeter</b> |
| Metodo di serraggio<br><b>Serraggio esterno</b> | Lin. prod. di altri produtt.<br><b>Hainbuch</b>               |                                       |  |

### Testa di serraggio SK42 D=33,0mm

Id prodotto : 10448577

Id prodotto precedente : 900463.4233

|   |   |                                       |  |
|---|---|---------------------------------------|--|
| Altezza mont. sistema serr.<br><b>SK42</b>      | Lin. prod. di altri produtt.<br><b>Mandrino SPANNTOP nova</b> | Tipo di serraggio<br><b>scanalato</b> | Diametro nominale (mm)<br><b>33 Millimeter</b> |
| Metodo di serraggio<br><b>Serraggio esterno</b> | Lin. prod. di altri produtt.<br><b>Hainbuch</b>               |                                       |  |

### Testa di serraggio SK42 D=34,0mm

Id prodotto : 10748218

Id prodotto precedente : 900463.4234

|   |  |                                       |   |
|---|--|---------------------------------------|---|
| Altezza mont. sistema serr.<br><b>SK42</b>      | Lin. prod. di altri<br>produtt.<br><b>Mandrino SPANNTOP<br/>nova</b> | Tipo di serraggio<br><b>scanalato</b> | Diametro nominale<br>(mm)<br><b>34 Millimeter</b> |
| Metodo di serraggio<br><b>Serraggio esterno</b> | Lin. prod. di altri<br>produtt.<br><b>Hainbuch</b>                   |                                       |   |

### Testa di serraggio SK42 D=35,0mm

Id prodotto : 10587182

Id prodotto precedente : 900463.4235

|   |  |                                       |   |
|---|--|---------------------------------------|---|
| Altezza mont. sistema serr.<br><b>SK42</b>      | Lin. prod. di altri<br>produtt.<br><b>Mandrino SPANNTOP<br/>nova</b> | Tipo di serraggio<br><b>scanalato</b> | Diametro nominale<br>(mm)<br><b>35 Millimeter</b> |
| Metodo di serraggio<br><b>Serraggio esterno</b> | Lin. prod. di altri<br>produtt.<br><b>Hainbuch</b>                   |                                       |   |

### Testa di serraggio SK42 D=36,0mm

Id prodotto : 10124721

Id prodotto precedente : 900463.4236

|   |  |                                       |   |
|---|--|---------------------------------------|---|
| Altezza mont. sistema serr.<br><b>SK42</b>      | Lin. prod. di altri<br>produtt.<br><b>Mandrino SPANNTOP<br/>nova</b> | Tipo di serraggio<br><b>scanalato</b> | Diametro nominale<br>(mm)<br><b>36 Millimeter</b> |
| Metodo di serraggio<br><b>Serraggio esterno</b> | Lin. prod. di altri<br>produtt.<br><b>Hainbuch</b>                   |                                       |   |

### Testa di serraggio SK42 D=37,0mm

Id prodotto : 10157007

Id prodotto precedente : 900463.4237

|   |  |                                       |   |
|---|--|---------------------------------------|---|
| Altezza mont. sistema serr.<br><b>SK42</b>      | Lin. prod. di altri<br>produtt.<br><b>Mandrino SPANNTOP<br/>nova</b> | Tipo di serraggio<br><b>scanalato</b> | Diametro nominale<br>(mm)<br><b>37 Millimeter</b> |
| Metodo di serraggio<br><b>Serraggio esterno</b> | Lin. prod. di altri<br>produtt.<br><b>Hainbuch</b>                   |                                       |   |

### Testa di serraggio SK42 D=38,0mm

Id prodotto : 11035530

Id prodotto precedente : 900463.4238

|   |  |                                       |   |
|---|--|---------------------------------------|---|
| Altezza mont. sistema serr.<br><b>SK42</b>      | Lin. prod. di altri<br>produtt.<br><b>Mandrino SPANNTOP<br/>nova</b> | Tipo di serraggio<br><b>scanalato</b> | Diametro nominale<br>(mm)<br><b>38 Millimeter</b> |
| Metodo di serraggio<br><b>Serraggio esterno</b> | Lin. prod. di altri<br>produtt.<br><b>Hainbuch</b>                   |                                       |   |

### Testa di serraggio SK42 D=39,0mm

Id prodotto : 11035082

Id prodotto precedente : 900463.4239

|   |  |                                       |   |
|---|--|---------------------------------------|---|
| Altezza mont. sistema serr.<br><b>SK42</b>      | Lin. prod. di altri<br>produtt.<br><b>Mandrino SPANNTOP<br/>nova</b> | Tipo di serraggio<br><b>scanalato</b> | Diametro nominale<br>(mm)<br><b>39 Millimeter</b> |
| Metodo di serraggio<br><b>Serraggio esterno</b> | Lin. prod. di altri<br>produtt.<br><b>Hainbuch</b>                   |                                       |   |

### Testa di serraggio SK42 D=40,0mm

Id prodotto : 10310477

Id prodotto precedente : 900463.4240

|   |   |                                       |  |
|---|---|---------------------------------------|--|
| Altezza mont. sistema serr.<br><b>SK42</b>      | Lin. prod. di altri produtt.<br><b>Mandrino SPANNTOP nova</b> | Tipo di serraggio<br><b>scanalato</b> | Diametro nominale (mm)<br><b>40 Millimeter</b> |
| Metodo di serraggio<br><b>Serraggio esterno</b> | Lin. prod. di altri produtt.<br><b>Hainbuch</b>               |                                       |  |

### Testa di serraggio SK42 D=41,0mm

Id prodotto : 10536795

Id prodotto precedente : 900463.4241

|   |   |                                       |  |
|---|---|---------------------------------------|--|
| Altezza mont. sistema serr.<br><b>SK42</b>      | Lin. prod. di altri produtt.<br><b>Mandrino SPANNTOP nova</b> | Tipo di serraggio<br><b>scanalato</b> | Diametro nominale (mm)<br><b>41 Millimeter</b> |
| Metodo di serraggio<br><b>Serraggio esterno</b> | Lin. prod. di altri produtt.<br><b>Hainbuch</b>               |                                       |  |

### Testa di serraggio SK42 D=42,0mm

Id prodotto : 10543216

Id prodotto precedente : 900463.4242

|   |   |                                       |  |
|---|---|---------------------------------------|--|
| Altezza mont. sistema serr.<br><b>SK42</b>      | Lin. prod. di altri produtt.<br><b>Mandrino SPANNTOP nova</b> | Tipo di serraggio<br><b>scanalato</b> | Diametro nominale (mm)<br><b>42 Millimeter</b> |
| Metodo di serraggio<br><b>Serraggio esterno</b> | Lin. prod. di altri produtt.<br><b>Hainbuch</b>               |                                       |  |

### Dispositivo

Id prodotto : 11040206

Id prodotto precedente : 900442.8202

|  |   |  |   |
|--|---|--|---|
| Altezza mont. sistema serr.<br>SK52 • SK42 | Lin. prod. di altri<br>produtt.<br>Mandrino SPANNTOP<br>nova • Mandrino<br>TOPlus | Metodo di serraggio<br>Serraggio esterno | Lin. prod. di altri<br>produtt.<br>Hainbuch |
|--|---|--|---|

### Spannkopf SK42 D=4,0mm

Id prodotto : 10715059

Id prodotto precedente : 900463.4204

|  |  |                                |   |
|--|--|--------------------------------|---|
| Altezza mont. sistema serr.<br>SK42      | Lin. prod. di altri<br>produtt.<br>Mandrino SPANNTOP<br>nova | Tipo di serraggio<br>scanalato | Diametro nominale<br>(mm)<br>4 Millimeter |
| Metodo di serraggio<br>Serraggio esterno | Lin. prod. di altri<br>produtt.<br>Hainbuch                  |                                |   |

### Spannkopf SK42 D=5,0mm

Id prodotto : 10032466

Id prodotto precedente : 900463.4205

|  |  |                                |   |
|--|--|--------------------------------|---|
| Altezza mont. sistema serr.<br>SK42      | Lin. prod. di altri<br>produtt.<br>Mandrino SPANNTOP<br>nova | Tipo di serraggio<br>scanalato | Diametro nominale<br>(mm)<br>5 Millimeter |
| Metodo di serraggio<br>Serraggio esterno | Lin. prod. di altri<br>produtt.<br>Hainbuch                  |                                |   |

### Spannkopf SK42 D=7,0mm

Id prodotto : 10264171

Id prodotto precedente : 900463.4207

|   |   |                                       |   |
|---|---|---------------------------------------|---|
| Altezza mont. sistema serr.<br><b>SK42</b>      | Lin. prod. di altri produtt.<br><b>Mandrino SPANNTOP nova</b> | Tipo di serraggio<br><b>scanalato</b> | Diametro nominale (mm)<br><b>7 Millimeter</b> |
| Metodo di serraggio<br><b>Serraggio esterno</b> | Lin. prod. di altri produtt.<br><b>Hainbuch</b>               |                                       |   |

### Spannkopf SK42 D=8,0mm

Id prodotto : 10220135

Id prodotto precedente : 900463.4208

|   |   |                                       |   |
|---|---|---------------------------------------|---|
| Altezza mont. sistema serr.<br><b>SK42</b>      | Lin. prod. di altri produtt.<br><b>Mandrino SPANNTOP nova</b> | Tipo di serraggio<br><b>scanalato</b> | Diametro nominale (mm)<br><b>8 Millimeter</b> |
| Metodo di serraggio<br><b>Serraggio esterno</b> | Lin. prod. di altri produtt.<br><b>Hainbuch</b>               |                                       |   |

### Spannkopf SK42 D=9,0mm

Id prodotto : 10712846

Id prodotto precedente : 900463.4209

|   |   |                                       |   |
|---|---|---------------------------------------|---|
| Altezza mont. sistema serr.<br><b>SK42</b>      | Lin. prod. di altri produtt.<br><b>Mandrino SPANNTOP nova</b> | Tipo di serraggio<br><b>scanalato</b> | Diametro nominale (mm)<br><b>9 Millimeter</b> |
| Metodo di serraggio<br><b>Serraggio esterno</b> | Lin. prod. di altri produtt.<br><b>Hainbuch</b>               |                                       |   |

### Spannkopf SK42 D=10,0mm

Id prodotto : 10346669

Id prodotto precedente : 900463.4210

|   |   |                                       |  |
|---|---|---------------------------------------|--|
| Altezza mont. sistema serr.<br><b>SK42</b>      | Lin. prod. di altri produtt.<br><b>Mandrino SPANNTOP nova</b> | Tipo di serraggio<br><b>scanalato</b> | Diametro nominale (mm)<br><b>10 Millimeter</b> |
| Metodo di serraggio<br><b>Serraggio esterno</b> | Lin. prod. di altri produtt.<br><b>Hainbuch</b>               |                                       |  |

### Spannkopf SK42 D=11,0mm

Id prodotto : 10501633

Id prodotto precedente : 900463.4211

|   |   |                                       |  |
|---|---|---------------------------------------|--|
| Altezza mont. sistema serr.<br><b>SK42</b>      | Lin. prod. di altri produtt.<br><b>Mandrino SPANNTOP nova</b> | Tipo di serraggio<br><b>scanalato</b> | Diametro nominale (mm)<br><b>11 Millimeter</b> |
| Metodo di serraggio<br><b>Serraggio esterno</b> | Lin. prod. di altri produtt.<br><b>Hainbuch</b>               |                                       |  |

### Spannkopf SK42 D=12,0mm

Id prodotto : 10687981

Id prodotto precedente : 900463.4212

|   |   |                                       |  |
|---|---|---------------------------------------|--|
| Altezza mont. sistema serr.<br><b>SK42</b>      | Lin. prod. di altri produtt.<br><b>Mandrino SPANNTOP nova</b> | Tipo di serraggio<br><b>scanalato</b> | Diametro nominale (mm)<br><b>12 Millimeter</b> |
| Metodo di serraggio<br><b>Serraggio esterno</b> | Lin. prod. di altri produtt.<br><b>Hainbuch</b>               |                                       |  |

### Spannkopf SK42 D=13,0mm

Id prodotto : 10552326

Id prodotto precedente : 900463.4213

|   |   |                                       |  |
|---|---|---------------------------------------|--|
| Altezza mont. sistema serr.<br><b>SK42</b>      | Lin. prod. di altri produtt.<br><b>Mandrino SPANNTOP nova</b> | Tipo di serraggio<br><b>scanalato</b> | Diametro nominale (mm)<br><b>13 Millimeter</b> |
| Metodo di serraggio<br><b>Serraggio esterno</b> | Lin. prod. di altri produtt.<br><b>Hainbuch</b>               |                                       |  |

### Spannkopf SK42 D=14,0mm

Id prodotto : 10440645

Id prodotto precedente : 900463.4214

|   |   |                                       |  |
|---|---|---------------------------------------|--|
| Altezza mont. sistema serr.<br><b>SK42</b>      | Lin. prod. di altri produtt.<br><b>Mandrino SPANNTOP nova</b> | Tipo di serraggio<br><b>scanalato</b> | Diametro nominale (mm)<br><b>14 Millimeter</b> |
| Metodo di serraggio<br><b>Serraggio esterno</b> | Lin. prod. di altri produtt.<br><b>Hainbuch</b>               |                                       |  |

### Spannkopf SK42 D=15,0mm

Id prodotto : 10166844

Id prodotto precedente : 900463.4215

|   |   |                                       |  |
|---|---|---------------------------------------|--|
| Altezza mont. sistema serr.<br><b>SK42</b>      | Lin. prod. di altri produtt.<br><b>Mandrino SPANNTOP nova</b> | Tipo di serraggio<br><b>scanalato</b> | Diametro nominale (mm)<br><b>15 Millimeter</b> |
| Metodo di serraggio<br><b>Serraggio esterno</b> | Lin. prod. di altri produtt.<br><b>Hainbuch</b>               |                                       |  |

### Spannkopf SK42 D=16,0mm

Id prodotto : 11073118

Id prodotto precedente : 900463.4216

|   |   |                                       |  |
|---|---|---------------------------------------|--|
| Altezza mont. sistema serr.<br><b>SK42</b>      | Lin. prod. di altri produtt.<br><b>Mandrino SPANNTOP nova</b> | Tipo di serraggio<br><b>scanalato</b> | Diametro nominale (mm)<br><b>16 Millimeter</b> |
| Metodo di serraggio<br><b>Serraggio esterno</b> | Lin. prod. di altri produtt.<br><b>Hainbuch</b>               |                                       |  |

### Spannkopf SK42 D=17,0mm

Id prodotto : 10686366

Id prodotto precedente : 900463.4217

|   |   |                                       |  |
|---|---|---------------------------------------|--|
| Altezza mont. sistema serr.<br><b>SK42</b>      | Lin. prod. di altri produtt.<br><b>Mandrino SPANNTOP nova</b> | Tipo di serraggio<br><b>scanalato</b> | Diametro nominale (mm)<br><b>17 Millimeter</b> |
| Metodo di serraggio<br><b>Serraggio esterno</b> | Lin. prod. di altri produtt.<br><b>Hainbuch</b>               |                                       |  |

### Spannkopf SK42 D=18,0mm

Id prodotto : 10409915

Id prodotto precedente : 900463.4218

|   |   |                                       |  |
|---|---|---------------------------------------|--|
| Altezza mont. sistema serr.<br><b>SK42</b>      | Lin. prod. di altri produtt.<br><b>Mandrino SPANNTOP nova</b> | Tipo di serraggio<br><b>scanalato</b> | Diametro nominale (mm)<br><b>18 Millimeter</b> |
| Metodo di serraggio<br><b>Serraggio esterno</b> | Lin. prod. di altri produtt.<br><b>Hainbuch</b>               |                                       |  |

### Spannkopf SK42 D=19,0mm

Id prodotto : 11056432

Id prodotto precedente : 900463.4219

|   |  |                                       |   |
|---|--|---------------------------------------|---|
| Altezza mont. sistema serr.<br><b>SK42</b>      | Lin. prod. di altri<br>produtt.<br><b>Mandrino SPANNTOP<br/>nova</b> | Tipo di serraggio<br><b>scanalato</b> | Diametro nominale<br>(mm)<br><b>19 Millimeter</b> |
| Metodo di serraggio<br><b>Serraggio esterno</b> | Lin. prod. di altri<br>produtt.<br><b>Hainbuch</b>                   |                                       |   |

### Spannkopf SK42 D=20,0mm

Id prodotto : 10422880

Id prodotto precedente : 900463.4220

|   |  |                                       |   |
|---|--|---------------------------------------|---|
| Altezza mont. sistema serr.<br><b>SK42</b>      | Lin. prod. di altri<br>produtt.<br><b>Mandrino SPANNTOP<br/>nova</b> | Tipo di serraggio<br><b>scanalato</b> | Diametro nominale<br>(mm)<br><b>20 Millimeter</b> |
| Metodo di serraggio<br><b>Serraggio esterno</b> | Lin. prod. di altri<br>produtt.<br><b>Hainbuch</b>                   |                                       |   |