

## Beschriftungswerkzeug, X,D20, Spitzenwinkel/-radius 90°/ R1,0mm

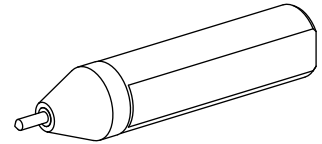
### Technische Daten

WZH Zubehörkategorie

Beschriftungswerkzeug

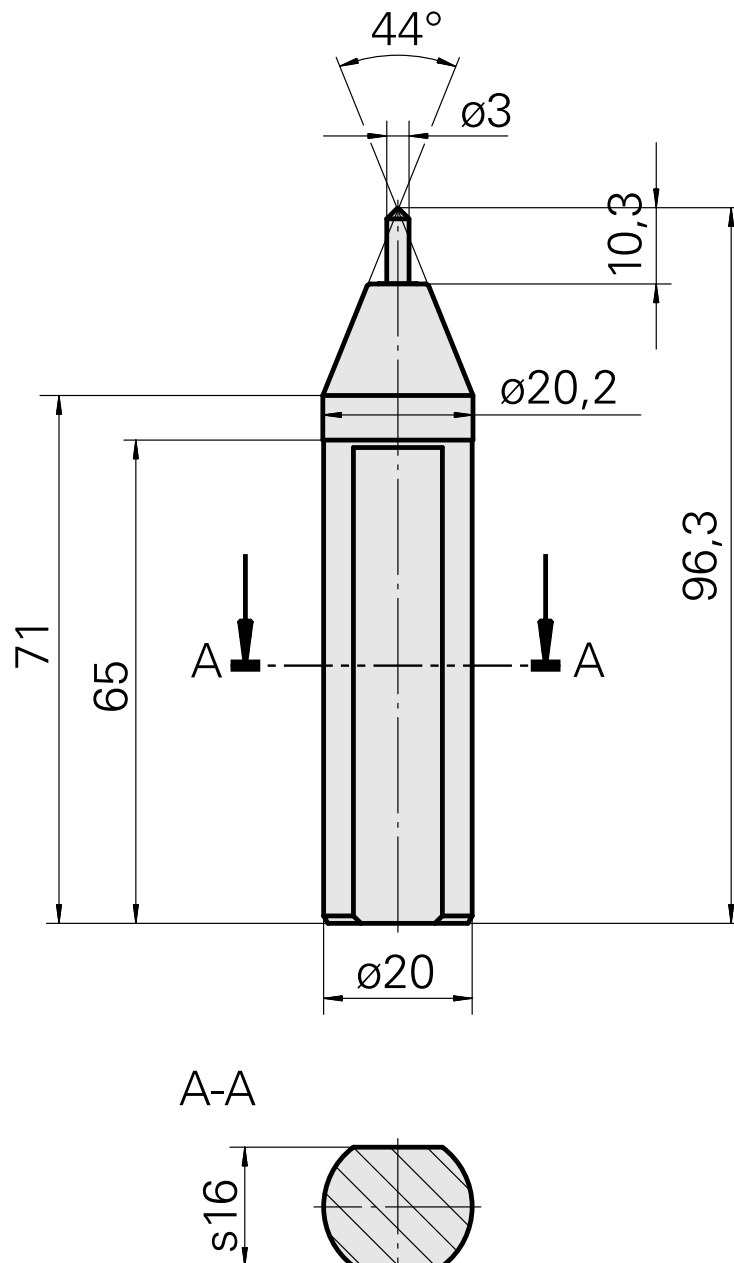
Werkzeugaufnahme

20mm



### Hinweis

Universalnadel für breite Linienstärke



## **Dokumente**

### **Produktinweise**

[DE \(pdf\)](#)

[FR \(pdf\)](#)

[PT \(pdf\)](#)

[EN \(pdf\)](#)