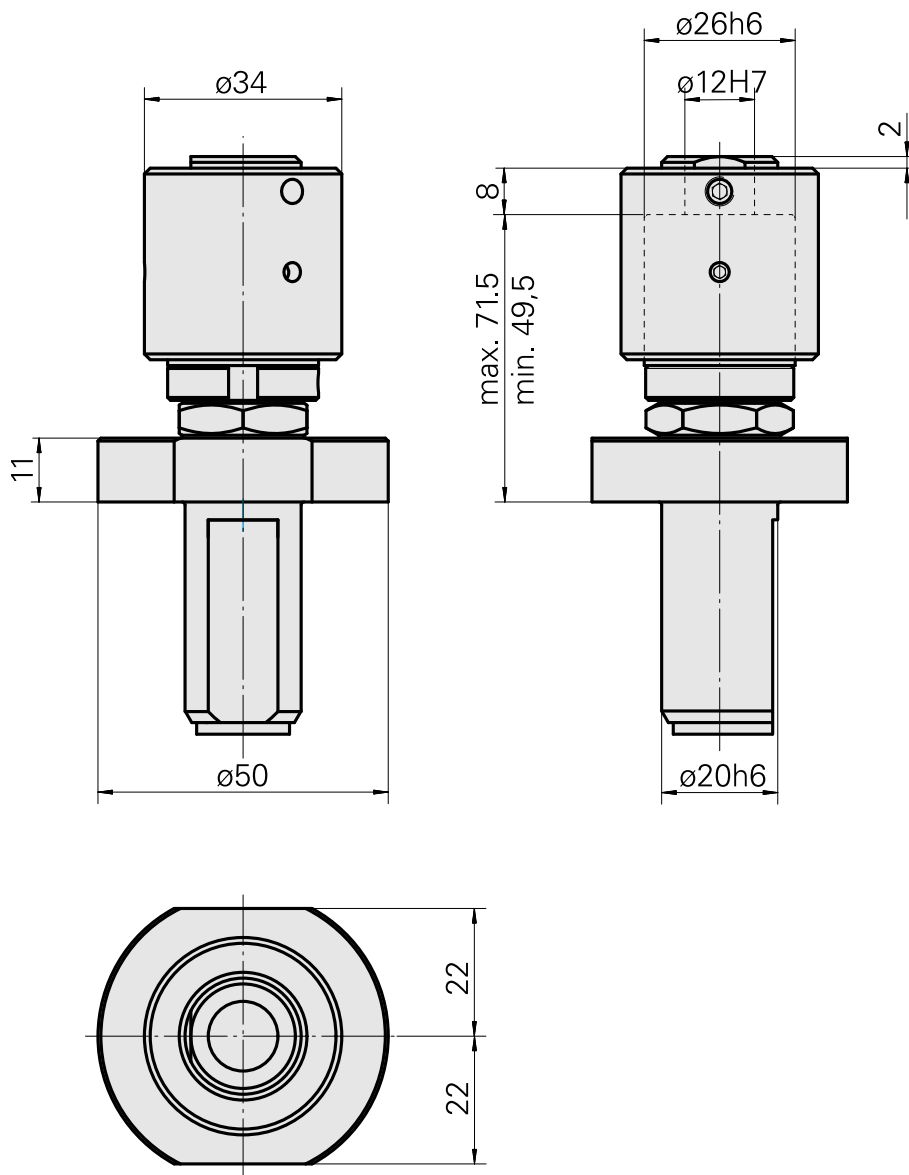


Werkstoffanschlag VDI 20, einstellbar, mitlaufend

Technische Daten

Schaft VDI	VDI 20
Antrieb	nicht angetrieben
Fixierung VDI	keine
180° wendbar	nein
X [mm]	49,5 - 71,5
Y [mm]	-
Z [mm]	-



Dokumente

Für dieses Produkt sind keine Downloads vorhanden