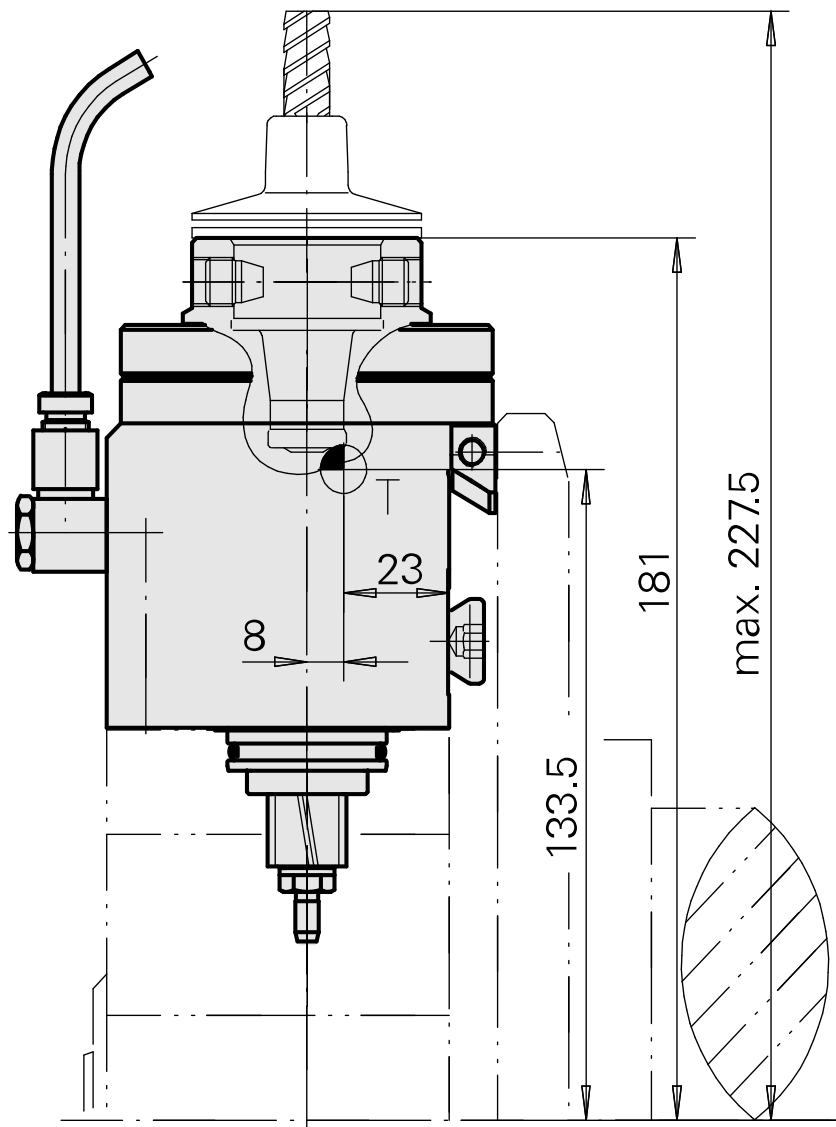
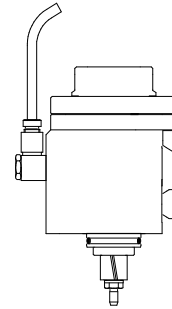


## Milling unit Circular prism 1:1 WFB 32-2

### Caratteristiche tecniche

Shank TNL	Circular prism
Drive	Overall drive
Fixation TNL	Central tensioning screw
Speed ratio	1:1
Cooling	external
Pressure	30 bar
Mounting	WFB 32-20
INDEX TRAUB products	TNK36 • TNL26



## Documenti

### Schede prodotto

[DE \(pdf\)](#)

[EN \(pdf\)](#)

[FR \(pdf\)](#)

[PT \(pdf\)](#)

## Accessori

### Accessori opzionali

#### Altri accessori

#### [Multiple swivel joint M10X1/M10X1/VOG / 506-140](#)

Id prodotto : 10829996

Id prodotto precedente : 314431

---

#### [Conical ring 6D](#)

Id prodotto : 10057204

Id prodotto precedente : 314739

---

#### [Cap screw 406-612](#)

Id prodotto : 10067675

Id prodotto precedente : 314740

---

#### [Tube 100LG](#)

Id prodotto : 10929574

Id prodotto precedente : 818617

---

#### [Shrink WFB 32-20 adapter](#)

Id prodotto : 10726868

Id prodotto precedente : WZ9990.3206F

---

---

[Adapter WFB 32-20 Weldon](#)

Id prodotto : 10305353  
Id prodotto precedente : WZ9990.3207F

---

[Adapter WFB 32-20 with collet mounting](#)

Id prodotto : 10298507  
Id prodotto precedente : WZ9990.3208F

---

[adapter WFB 32-20 mill arbor mounting](#)

Id prodotto : 10640736  
Id prodotto precedente : WZ9990.3209F

---

[WFB hydr. expansion mounting](#)

Id prodotto : 10946690  
Id prodotto precedente : WZ9990.3210F

---

[Adapter WFB 32-20 Horn S-Mini](#)

Id prodotto : 10546762  
Id prodotto precedente : WZ9990.3211F

---

[adapter WFB 32-20Turning holder](#)

Id prodotto : 11010003  
Id prodotto precedente : WZ9990.3212F

---

[Grub screw M10x1x11](#)

Id prodotto : 10165359  
Id prodotto precedente : 326057

---