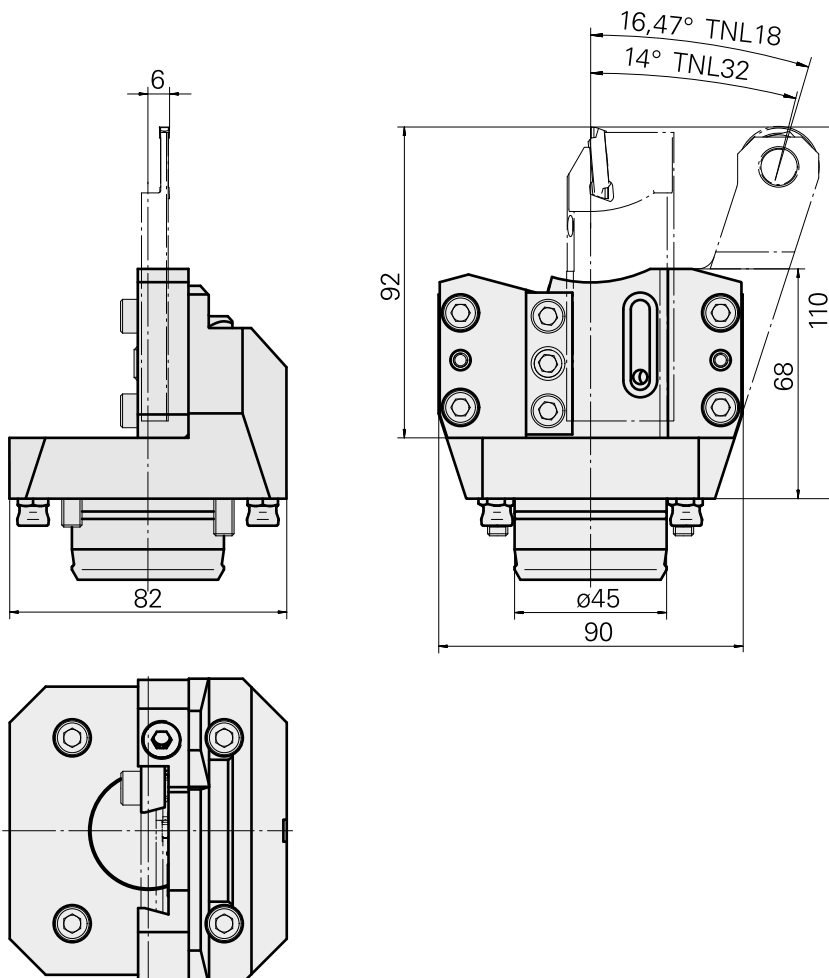
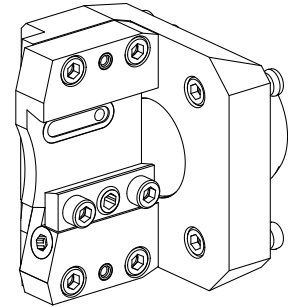


Stechhalter KPS 45 Trapez 32x8

Technische Daten

| | |
|----------------------|--|
| Schaft KPS | KPS 45 |
| Antrieb | nicht angetrieben |
| Kühlung | innen |
| Aufnahme | Trapez 32x8 |
| Druck | 80 bar |
| X [mm] | 68 |
| Y [mm] | - |
| Z [mm] | -6 |
| Produkte INDEX TRAUB | TNL18 • TNL20 • TNL32-11 • TNL32 • TNL32-11 compact • TNL20-11 • TNL32 compact • TNL20.2-11 • TNK40.2-10 • TNK40.2-8 • TNL20.2 |



Dokumente

Für dieses Produkt sind keine Downloads vorhanden

Zubehör

Optionales Zubehör

O-Ringe

[Dichtring NBR](#)

Artikel-Id : 10897583
frühere Artikel-Id : 316038

Hersteller Produktlinie
Trelleborg

TSS Werkstoffnr.
N7003

Schnurstärke
1.78 Millimeter

Hersteller Produktlinie
O-Ring

Werkzeughalter mit Kompaktschaft

[Werkstoffanschlag, mitlaufend](#)

Artikel-Id : 10436606
frühere Artikel-Id : W9990516

Antrieb
nicht angetrieben

Produkte INDEX TRAUB
TNL32-11 compact
• TNL32 • TNL20-11
• TNL32 compact •
TNK40.2-10 • TNL20 •
TNL32-10 • TNL32-11
• TNL32-7 • TNL32-7B
• TNL32-8 • TNL32-9 •
TNL32-9P • TNL32P •
TNK40.2-8 • TNL20.2 •
TNL20.2-11

weiteres Zubehör

[Buchse 4x8x12](#)

Artikel-Id : 10831938
frühere Artikel-Id : W02010.0002

[Hohlschraube M12x1](#)

Artikel-Id : 10757766
frühere Artikel-Id : W02013.0001

10958857
W7040097

INDEX

Düse Kugel-D8 Kugel-D8

Artikel-Id : 10007891
frühere Artikel-Id : 904837

Verschlusschraube M12x1 M12x1

Artikel-Id : 10135400
frühere Artikel-Id : 910677
