

Zentrierspitze, 60° D16 mm mit Zentrum für Hohlkörper

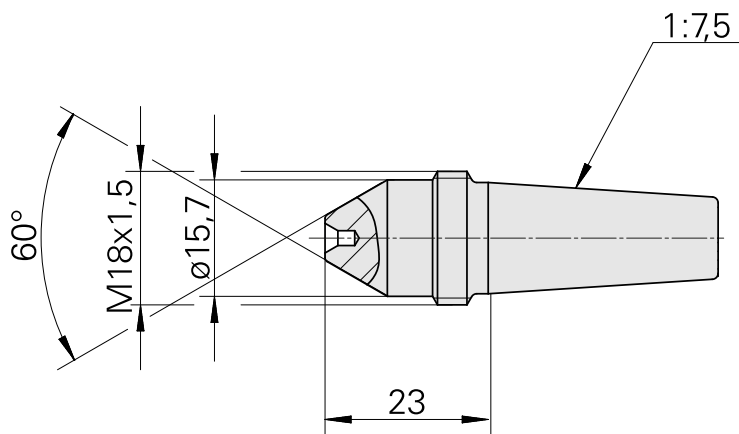
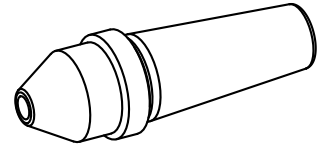
Technische Daten

WZH Zubehörcategorie

Zentrierspitze, universal

Aufnahme

D15,14/Kegel 1:7,5



Dokumente

Für dieses Produkt sind keine Downloads vorhanden

Zubehör

Optionales Zubehör

Zubehör für Werkzeughalter

[Mutter-Nut 17H](#)

Artikel-Id : 10634968

frühere Artikel-Id : 415302.1815
