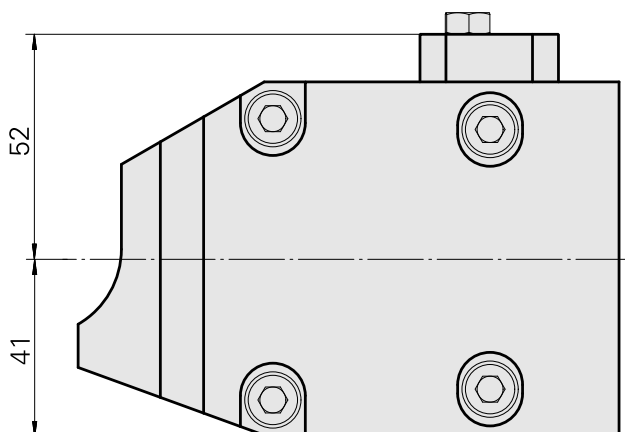
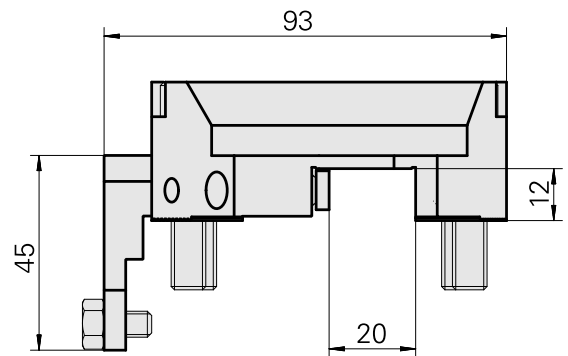
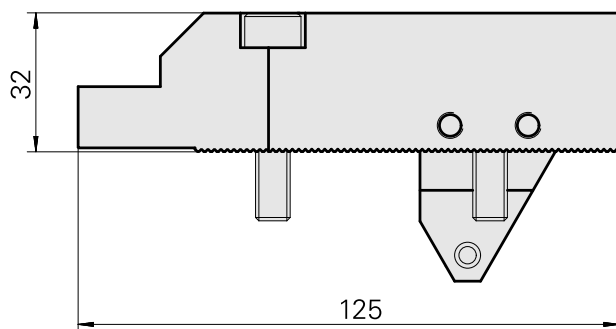
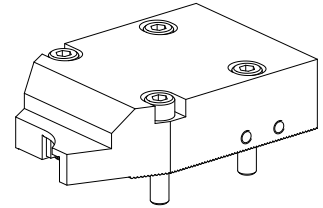


Stechhaltestück Vierkant 20x12

Technische Daten

Antrieb	nicht angetrieben
Drehrichtung	Linkslauf
Aufnahme	Vierkant 20x12
X [mm]	125
Y [mm]	–
Z [mm]	32
Produkte INDEX TRAUB	MS52C • MS52-6.3



Dokumente

Für dieses Produkt sind keine Downloads vorhanden