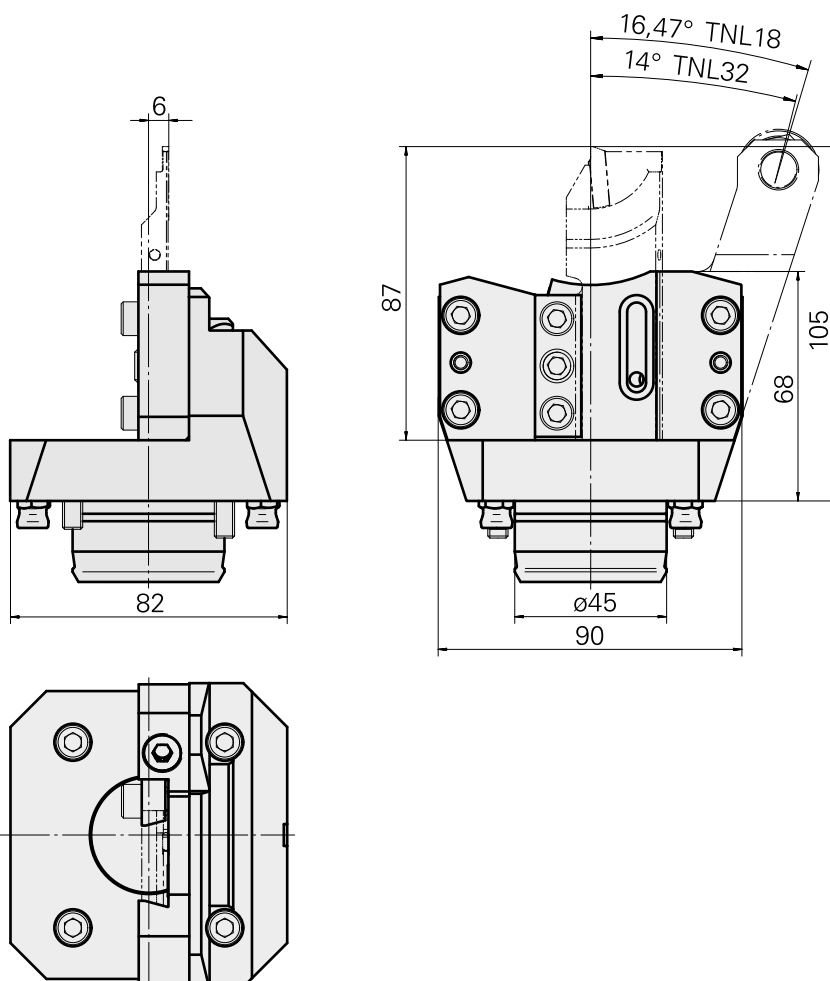
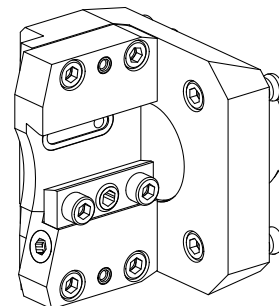


## Portainseri KPS 45 Trapezio 26x8

### Caratteristiche tecniche

<b>Gambo KPS</b>	KPS 45
<b>Azionamento</b>	non azionato
<b>Raffreddamento</b>	interno
<b>Attacco</b>	Trapezio 26x8
<b>Pressione</b>	80 bar
<b>X [mm]</b>	68
<b>Y [mm]</b>	–
<b>Z [mm]</b>	-6
<b>Prodotti INDEX TRAUB</b>	TNL18 • TNL20 • TNL32-11 • TNL32 • TNL32-11 compact • TNL20-11 • TNL32 compact • TNK40.2-10 • TNK40.2-8 • TNL20.2



## Documenti

Non sono disponibili download per questo prodotto

## Accessori

### Accessori opzionali

#### O-Rings

#### [Anello guarnizione](#)

Id prodotto : 10897583

Id prodotto precedente : 316038

Lin. prod. di altri produtt. Trelleborg	N. materiale TSS	Spessore tenuta 1.78 Millimeter	Lin. prod. di altri produtt. O-Ring
-----------------------------------------------	------------------	------------------------------------	-------------------------------------------

### Tool holders with compact shank

#### [Arresto materiale, rotante](#)

Id prodotto : 10436606

Id prodotto precedente : W9990516

Azionamento non azionato	Prodotti INDEX TRAUB TNL32-11 compact • TNL32 • TNL20-11 • TNL32 compact • TNK40.2-10 • TNL20 • TNL32-10 • TNL32-11 • TNL32-7 • TNL32-7B • TNL32-8 • TNL32-9 • TNL32-9P • TNL32P • TNK40.2-8 • TNL20.2
-----------------------------	-----------------------------------------------------------------------------------------------------------------------------------------------------------------------------------------------------------------------------------

### Altri accessori

#### [Bussola 4x8x12](#)

Id prodotto : 10831938

Id prodotto precedente : W02010.0002

#### [Vite ad incavo M12x1](#)

Id prodotto : 10757766

Id prodotto precedente : W02013.0001

10951402  
W7040096

**INDEX**

---

Ugello Kugel-D8

Id prodotto : 10007891

Id prodotto precedente : 904837

---

Vite di chiusura M12x1

Id prodotto : 10135400

Id prodotto precedente : 910677

---