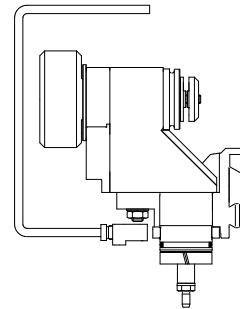


## Mehrkantdreheinheit Rundprisma 2:1 D12, $\pm 15^\circ$

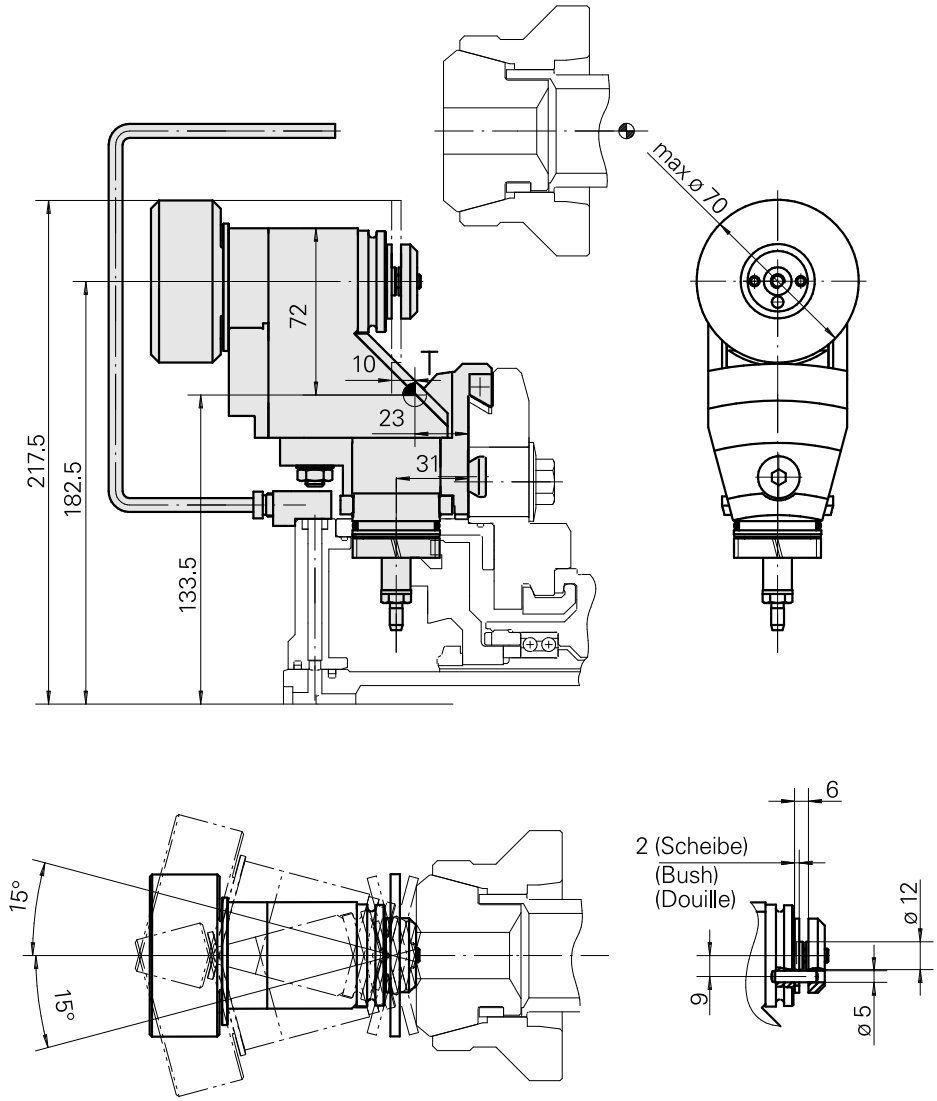
### Technische Daten

<b>Schaft TNL</b>	Rundprisma
<b>Antrieb</b>	Gesamtantrieb
<b>Fixierung TNL</b>	Zentrale Spannschraube
<b>Übersetzung</b>	2:1
<b>Kühlung</b>	außen
<b>Druck</b>	30 bar
<b>Aufnahme</b>	D12
<b>Produkte INDEX TRAUB</b>	TNK36 • TNL26



### Hinweis

Nur auf den Revolvern mit X-Achse einsetzbar!



---

## Dokumente

Für dieses Produkt sind keine Downloads vorhanden

## Zubehör

Optionales Zubehör

**weiteres Zubehör**

### [Kegelring](#)

Artikel-Id : 10057204  
frühere Artikel-Id : 314739

---

### [Schraube-Überwurf 406-612](#)

Artikel-Id : 10067675  
frühere Artikel-Id : 314740

---

### [Schraube-Zyl 12.9 M 5x 12 4762](#)

Artikel-Id : 10610247  
frühere Artikel-Id : 410260.0512

---

### [Klotz](#)

Artikel-Id : 10944442  
frühere Artikel-Id : 986186

---

### [Rohr St37.4 NBK 6x1 2391-C 6 x 1](#)

Artikel-Id : 10239972  
frühere Artikel-Id : 324710.0610

---