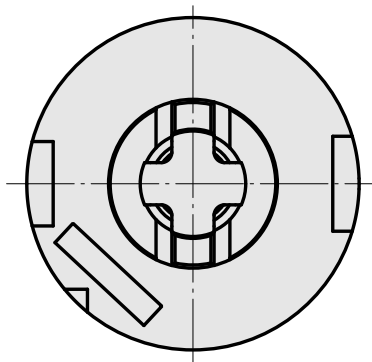
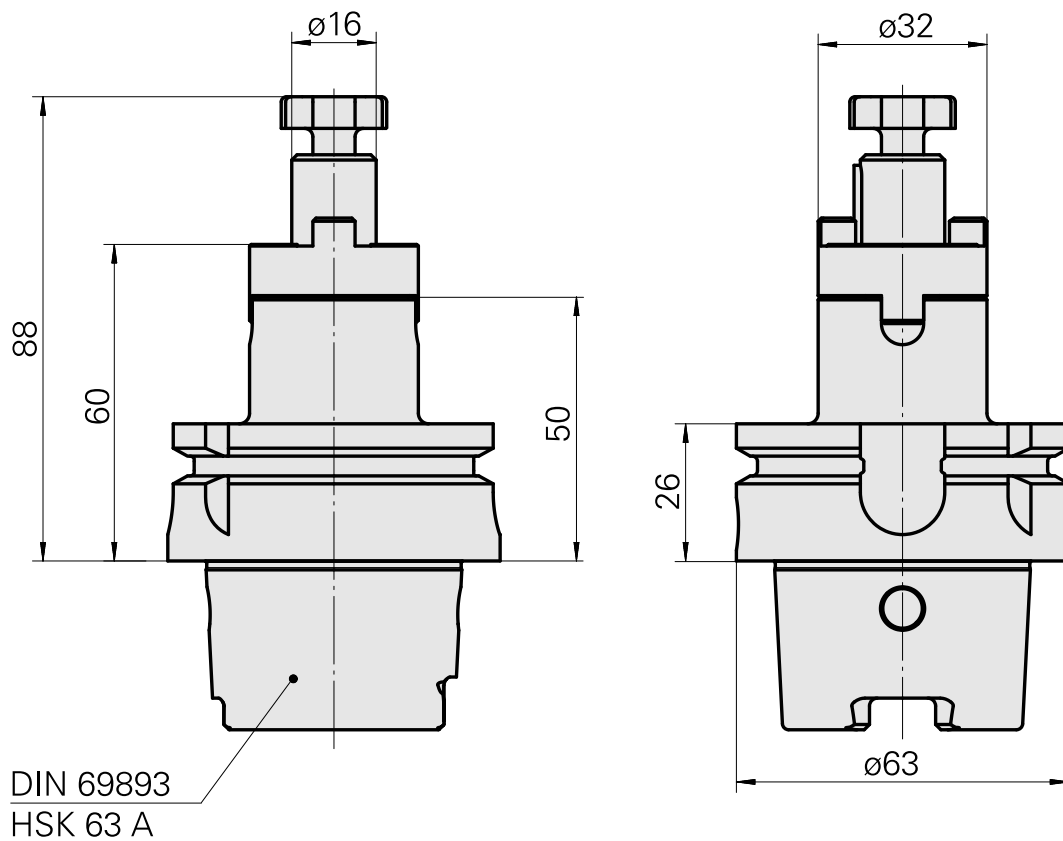
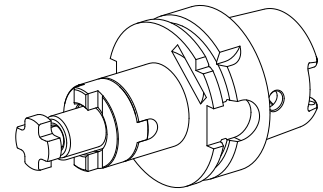


## Fräshalter HSK 63 A Fräswelle D16

### Technische Daten

Schaft HSK	HSK 63
Form HSK	A
Aufnahme	Fräswelle D16
X [mm]	60
Produkte INDEX TRAUB	G220 • R300 • G420 • G520 • G320.2 • G220.3 • TNX220.3 • G320.3 compact



## Dokumente

Für dieses Produkt sind keine Downloads vorhanden

## Zubehör

Zum Betrieb benötigt

### Fräseranzugsschraube M8

Artikel-Id : 10381768  
frühere Artikel-Id : 250122.0820

WZH Zubehörkategorie	Aufnahme
Fräseranzugsschraube	M8

### STECKSCHLÜSSEL

Artikel-Id : 10352082  
frühere Artikel-Id : WS7800.0010

WZH Zubehörkategorie	Aufnahme
Werkzeug für KSS- Übergabesatz	HSK 63 A/C

## Optionales Zubehör

### Zubehör für Werkzeughalter

### Fräsdornschlüssel 16

Artikel-Id : 10007866  
frühere Artikel-Id : 203020.1160

WZH Zubehörkategorie	Aufnahme	Werkzeug für
Werkzeug für Spannzangen	Fräswelle D16	Spannzangen Fräsdornschlüssel

### Kühlmitteladapter-Satz HSK-A63

Artikel-Id : 11074450  
frühere Artikel-Id : WS7800.0020

WZH Zubehörkategorie	Aufnahme
Kühlschmierstoff- Übergabesatz	HSK 63 A/C

---

[Kühlmittelübergabesatz HSK63, max. 120bar](#)

Artikel-Id : 12024087  
frühere Artikel-Id :

WZH Zubehörkategorie	Aufnahme
Kühlschmierstoff- Übergabesatz	HSK 63 A/C

**weiteres Zubehör**

[Ringe](#)

Artikel-Id : 10398855  
frühere Artikel-Id : 251390.----

---

[FRÄSDORNRING](#)

Artikel-Id : 10169490  
frühere Artikel-Id : 251391.----

---