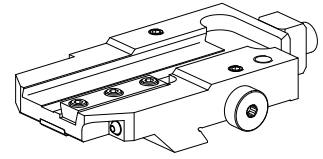


切槽定位座 MS32/MS40 梯形 32x8

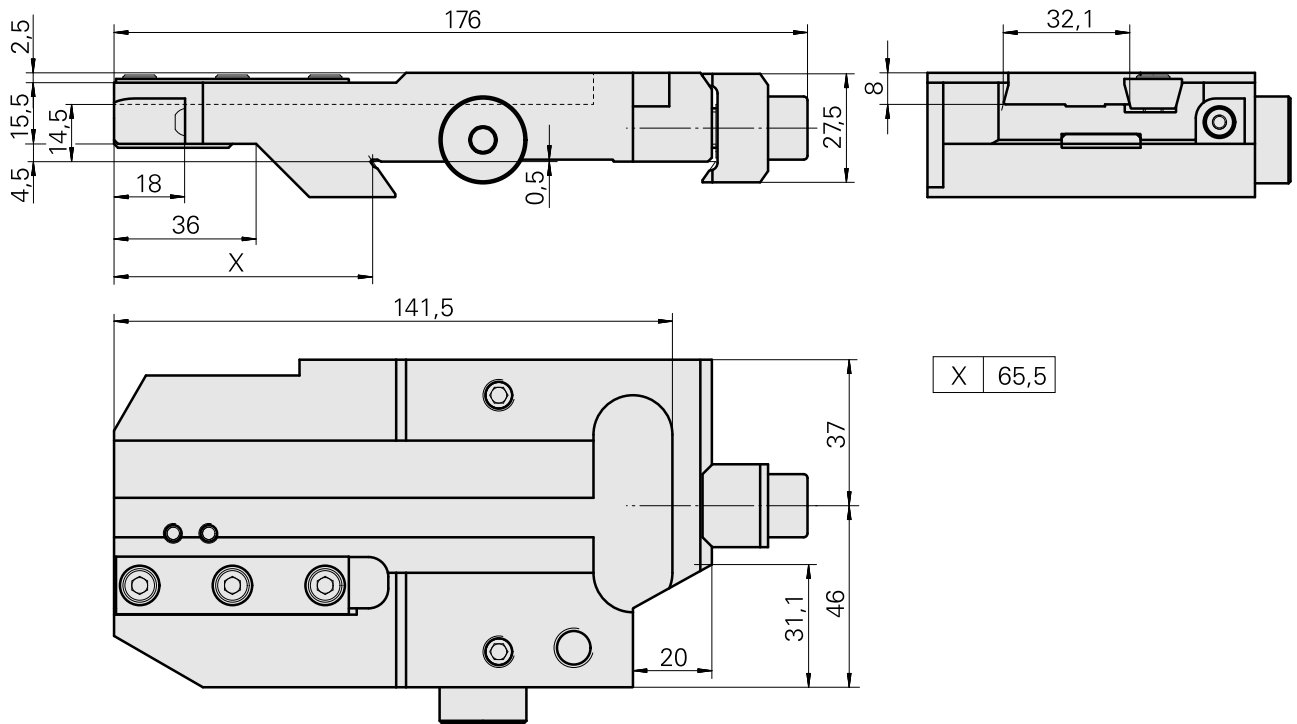
技术特点

MS系列溜板系统	MS32/MS40
驱动装置	非动力式
固定装置MS	燕尾槽
冷却	外冷
压力	20 bar
方向	正转
夹具	梯形 32x8
X [mm]	65,5
Y [mm]	—
Z [mm]	14,5
INDEX TRAUB产品	MS32C • MS32-6.2 • MS40-6 • MS32-6.3



备注

如果存在具有3个固定刀架的后侧加工装置，那么，安装在位置6.2进行！



文件

没有针对此产品的任何下载

附件

转至运行所需

[Ball nozzle 8D/M3,5](#)

产品ID : 10174644

以前的产品ID : 474550.0071

可选附件

其他附件

[Stop plate](#)

产品ID : 10217059

以前的产品ID : W00019.0064

[Countersunk screw M 4x 8/T20 verzinkt 402314 8](#)

产品ID : 10586100

以前的产品ID : 410362.0408
